

RTI GEBRAUCHS- UND BEDIENUNGSANLEITUNG

Kompressoraggregat CS85
Powerband angetrieben





Vorwort

Diese Gebrauchs- und Bedienungsanleitung ist für Kompressorinstallationen folgender Herstellerfirma:

RTI Transport Installaties B.V.
Albert Schweitzerstraat 29
7131 PG Lichtenvoorde
Tel. + 31 (0)544-377050

Diese Anleitung bezieht sich auf folgende Installationen:

GHH CS85 Powerband ANGETRIEBEN

Lesen Sie diese Betriebsanleitung und die Betriebsanleitung des Kompressors vor Aufstellung und Inbetriebnahme sorgfältig durch. Sie enthalten wichtige Hinweise, die für einen störungsfreien Betrieb und zur Erzielung einer langen Lebensdauer unbedingt beachtet werden müssen.

Arbeiten am Kompressor wie Aufstellung, Betrieb, Wartung oder Reparatur dürfen nur von dazu berechtigten, ausgebildeten und qualifizierten Personen ausgeführt werden, die mit den geltenden Sicherheitsbestimmungen vertraut sind.



Inhalt:

1	Allgemeines	4
1.1	Kontakt Daten	4
1.2	Servicepunkte	4
1.3	Technische Daten Kompressor	4
1.4	Olkühler	6
2	Sicherheit	7
2.1	Allgemeines	7
2.2	Qualifikationen und Schulung des Personals	7
2.3	Sicherheit bei der Arbeit	7
2.4	Sicherheitsanweisungen für den Betreiber/Inhaber	7
2.5	Eigenhändige Umbau- und Reparaturarbeiten	7
2.6	Anderungen Installation	7
3	Montage Installation	8
3.1	Aufbau Hinweise RTI Installation Powerband angetrieben	8
3.2	Aufbau Hinweise für den erhöhten Lufteinlass	9
4	Inbetriebnahme	10
5	Wartung Installation	11
5.1	Kontrolle während des Betriebs	11
5.2	Wöchentliche Kontrolle	12
5.3	Monatliche Kontrolle	13
5.4	Halbjährliche Kontrolle	14
5.5	Wartungs-/Inspektionsliste	15

1 Allgemeines

1.1 Kontakt Daten

Wir bitten Sie die PO-Nummer bei telefonischem Kontakt und bei schriftlicher Korrespondenz zu erwähnen. Die Nummer finden Sie auf dem Typenschild der Installation.

Telefonnummer: (0031) 544-377050
 Fax: (0031) 544-376499
 E-Mail: info@rti.nl

1.2 Servicepunkte

Für Servicepunkte verweisen wir Sie auf unsere Webseite <http://www.rti.nl>

1.3 Technische Daten Kompressoren

1.6 Technische Daten

Typ	Breite mm	Tiefe mm	Höhe mm	Gewicht kg	Ölmenge Liter
SILU® CS 85	615	290	396	140	8,5

ACHTUNG Zulässige Einschaltdauer
 Max. Laufzeit von 3 Stunden
 und nachfolgender 1-stündiger
 Pause.

Schmierstoff

Wir empfehlen als Schmiermittel das vollsynthetische Hochleistungsschmiermittel Silol der Firma GHH-RAND. Bei ausschließlicher Verwendung von Silol verdoppelt sich das Ölwechselintervall auf 12 Monate. Die Garantiezeit des Herstellers verlängert sich bei neuen Kompressoren auf 2 Jahre, bei Austausch- und Reparaturkompressoren auf 1 Jahr. In Abhängigkeit von den Betriebsbedingungen kann auch Marken-Motoröl entsprechend der API-Klassifizierung SE/CC nach SAE J183 verwendet werden. Die Viskositätsklasse (SAE-Klasse) ist dem nachfolgendem Diagramm zu entnehmen.

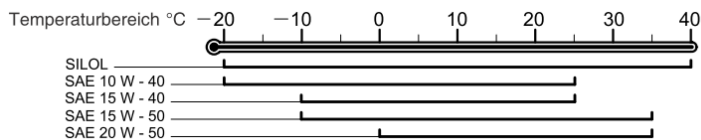
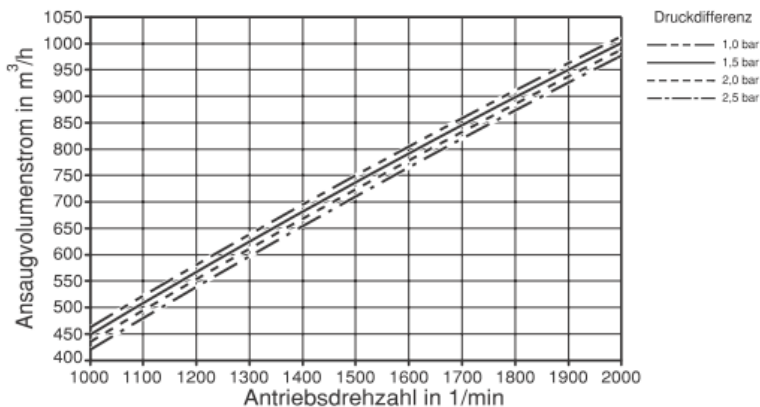


Abbildung 1.3.1

Alle Angaben bei: Fördermedium: Atmosphärische Luft
 Ansaugdruck: 1 bar
 Ansaugtemperatur: 20 °C
 Technische Daten ohne Saug- und Druckverluste



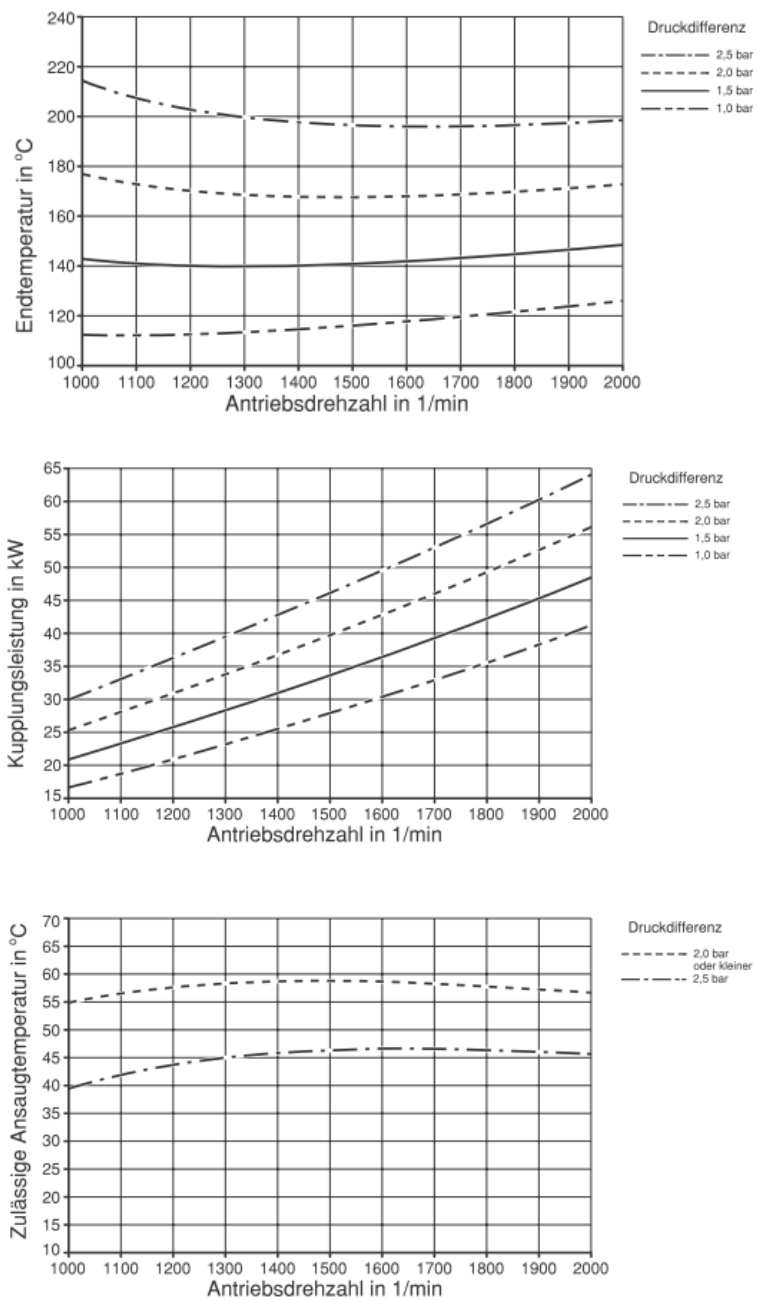


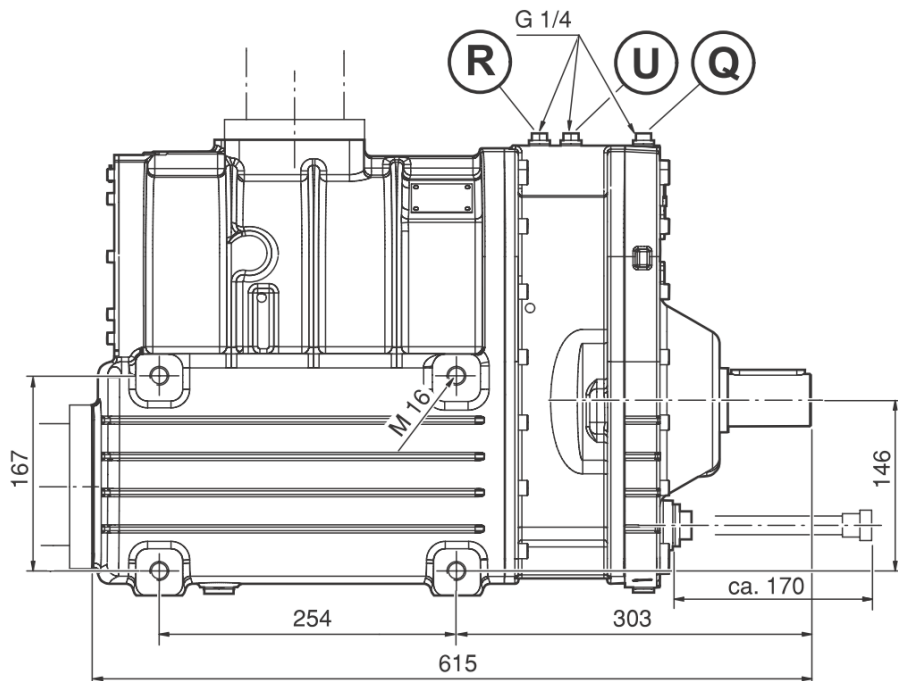
Abbildung 1.3.2

1.4 Ölkühler CS80/4

Bei einem Dauerbetrieb über 3 Stunden muss ein Ölkühler installiert werden. Bei Anschluss eines Getriebeölkühlers muss die Ölmenge entsprechend dem zusätzlichen Volumen erhöht werden.



Abbildung 1.4.1 Ölkühler (Art.nr. 1342)



- Q** Anschlussmöglichkeit für Ölkühler (Leitung zum Ölkühler)
- R** Anschlussmöglichkeit für Ölkühler (Leitung vom Ölkühler)
- U** Beim Einbau eines Ölkühlers vorhandene Verschlusschraube gegen Spezialschraube austauschen

Abbildung 1.4.2

2 Sicherheit

2.1 Allgemeines

Diese Betriebsanleitung gibt wichtige Hinweise die bei Betrieb und Wartung beachtet werden müssen. Deshalb muss diese Betriebsanleitung auf jeden Fall vor der Inbetriebnahme durch qualifiziertes Personal/vom Betreiber gelesen werden und in unmittelbarer Nähe der Maschine für das Personal jederzeit zugänglich aufbewahrt werden.

2.2 Qualifikation und Schulung des Personals

Arbeiten am Kompressor wie Aufstellung, Betrieb, Wartung oder Reparatur dürfen nur von dazu berechtigten, ausgebildeten und qualifizierten Personen ausgeführt werden, die mit den geltenden Sicherheitsbestimmungen vertraut sind.

2.3 Sicherheit bei der Arbeit

Die für Aufstellung, Betrieb und Wartung von Druckluftkompressoren wesentlichen sicherheitstechnischen Vorschriften sind in den folgenden Publikationen enthalten:

- Unfallverhütungsvorschriften, insbesondere:
 - VBG 16 Verdichter
- Normen, insbesondere:
 - DIN EN 12100 Sicherheit von Maschinen
 - DIN EN 1012-1 Kompressoren und Vakuumpumpen, Sicherheitsanforderungen

Dabei sind die jeweils letztgültigen Ausgaben dieser Vorschriften maßgebend.

Sollten in Ihrem Betrieb oder aufgrund der örtlichen Gegebenheiten besondere gesetzliche Regeln und Vorschriften, insbesondere Sicherheitsvorschriften, gelten, so sind diese ebenfalls zu beachten. Bei konkurrierenden Vorschriften sind die jeweils strengeren Bestimmungen anzuwenden.

2.4 Sicherheitsanweisungen für den Betreiber/Inhaber

Der Betreiber/Inhaber ist dafür verantwortlich dass sich das Kompressoraggregat stets in einem betriebs sicheren Zustand befindet. Beschädigte oder funktionstüchtige Teile sind umgehend auszutauschen. Falls mit dem Kompressor brennbare Stoffe gefördert werden, ist sicherzustellen, dass die Selbstentzündungstemperatur eines evtl. entstehenden Staub/Luft-Gemisches nicht erreicht wird.

Nach Unfallverhütungsvorschrift VBG16 ist eine Temperaturgrenze von max. 120 °C einzuhalten (Mess-Stelle vor Kontakt mit dem Fördergut).

2.5 Eigenhändige Umbau- und Reparaturarbeiten

Eigenhändige Reparaturen am Kompressoraggregat sind nicht zulässig. Beschädigung der Versiegelung des Kompressors schließt eine Garantieleistung aus. Originalersatzteile und von dem Hersteller autorisiertes Zubehör, dienen der Sicherheit. Die Verwendung anderer Ersatzteile und Zubehör kann die Haftung für die daraus entstehenden Folgen aufheben.

2.6 Änderungen Installation

Änderungen und Reparaturen sind ohne Absprache mit RTI nicht zulässig.

3 Montage Installation

3.1 Aufbau Hinweise RTI Installation Powerband Angetrieben

- A Stellen Sie die Installation auf eine Palette, achten Sie darauf dass die Installation ungefähr 30 cm über dem Grund steht. (wenn erforderlich mit Holz auffüllen)
- B Fahren Sie die Installation zur gewünschten Stelle bei dem LKW. Achten Sie darauf dass der Winkel der Gelenkwelle so klein wie möglich bleibt. **Bitte beachten Sie die Angaben in den Aufbaurichtlinien des LKW Herstellers wegen dem maximalen Einbauwinkel der Gelenkwelle.**

The resulting angle can be 15° maximum!
 1° to 10° is good
 11° to 15° is excessive

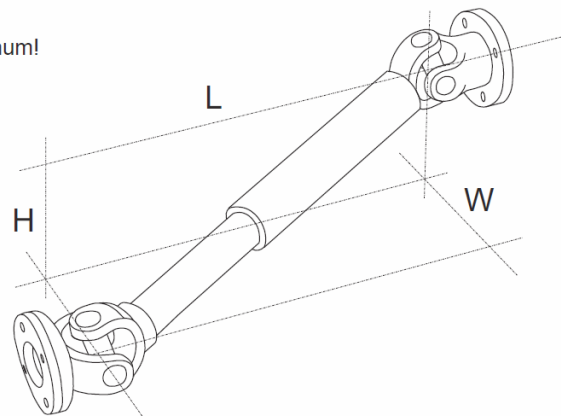


Abbildung 3.1.1

- C Stellen Sie die Installation auf gleicher Höhe mit dem Fahrgestell und parallel zu dem LKW. Nehmen Sie das Maß der PTO-Achse. Achten Sie darauf dass die Installation die Breite des LKWs nicht überschreitet.
- D Nehmen Sie das Maß der Stützen und versuchen Sie die vorhandenen Löcher in dem Fahrgestell zu benutzen. Stützen sollen lackiert werden oder anderweitig gegen Korrosion geschützt werden.
- E Die Installation soll mit minimal 3 Stützen befestigt werden. (Bei einer Kiste oder Tank-Kombination sollen minimal 4 Stützen verwendet werden)
- F Die Löcher sollten angezeichnet und dann gebohrt/gestanzt werden. Lackieren Sie die Stützen in der gewünschten Farbe und lassen Sie die Stützen trocknen.
- G Montieren Sie die Lackierten Stützen mit dem vom Fabrikanten vorgeschriebene Bolzen und Mutter am Fahrgestell.
- H Montieren Sie anschließend die Installation mit M14 Bolzen (8.8), Unterlegscheiben, Federringen und Mutter an die Stützen.

HINWEIS

Bei einer Vakuumanlage muss das Vakuumventil auf -0.5 bar eingestellt werden. Vorsicht: das Vakuumventil soll beim Testbetrieb vor Inbetriebnahme der Anlage eingestellt werden. Bei Lieferung der Anlage als Baupaket (ohne Montage bei RTI) ist das Vakuumventil noch nicht eingestellt.

3.2 Aufbau Hinweise für den erhöhten Lufteinlass

- A Befestigen Sie den erhöhten Lufteinlass hinter dem Fahrerhaus mit den dazu gelieferten Gummipuffern und Nieten mit Innengewinde.
- B Montieren Sie den flexiblen Schlauch zwischen dem Luftfilter und dem erhöhten Lufteinlass.
- C Bei Befestigung des flexiblen Schlauchs mit Kabelbinder(n) zwischen dem Fahrgestell, Schutzgummis verwenden, oder Halterungen verwenden.
- D Überprüfen Sie die Funktionsfähigkeit, dass die Muffe, welche mit dem erhöhten Lufteinlass verbunden ist, abgenommen werden kann. Diese Trennung von Muffe und erhöhtem Lufteinlass, muss bevor das Fahrerhaus gekippt wird, vorgenommen werden.
- E Kontrollieren Sie nach Befestigung der Unterdruck (der Unterdruck sollte 45 mbar nicht unterschreiten).



Abbildung 3.2.1



4 Inbetriebnahme

Vor der Inbetriebnahme muss folgendes beachtet werden:

NIEMALS DARF SICH EINE PERSON WÄHREND DER INBETRIEBNAHME, SOWIE WÄHREND DES BETRIEBES DER INSTALLATION UNTER DEM FAHRZEUG BEFINDEN!!

◆ Die Konservierung

Um Korrosion zu vermeiden, werden die Rotoren des Kompressors vor dem Versenden mit einem Antikorrosionsmittel besprüht. Da sich der Kompressor erwärmt, verdampft das Korrosionsmittel. Die Installationen von RTI werden vor der Auslieferung einige Minuten getestet, wodurch danach das Korrosionsschutzmittel auf den Rotoren verdampft ist.

◆ Schmierölfüllung

Prüfen Sie vor der Inbetriebnahme den Ölstand. Hierfür ist eine Markierung auf dem Ölmesstab angegeben. (Kapitel 1.4)

◆ Kontrolle Drehrichtung

Der Kompressor muss mit Blick zur Antriebsachse rechtsherum (im Uhrzeigersinn) drehen. Er muss vollkommen unbelastet, also ohne Gegendruck, starten und stoppen.

Nehmen Sie niemals den Kompressor gegen einen eventuellen vorhandenen Gegendruck in Betrieb. (Blindkappe abnehmen oder Schläuche anschließen)

◆ Inbetriebnahme/einschalten

Vor dem Einschalten des Nebenantriebes schauen Sie bitte in die Bedienungsanleitung des LKWs.

Es ist sehr wichtig, dass die im Kontrollbericht angegebene, maximale Drehzahl nicht überschritten wird (siehe auch Aufkleber am Armaturenbrett). Die eingebaute Ölpumpe läuft beim Kompressor mit und übernimmt die Lager- und Getriebschmierung. Der Öldruck darf 0,3 bar nicht unterschreiten. Bei niedrigen Außentemperaturen kann es einige Sekunden dauern, bis sich der Öldruck aufbaut.

Beachten Sie den Wartungsanzeiger (Luftfilterindikator). Bei "rot" sofort abstellen (siehe Wartung).

◆ Vakuumanlage

Bei einer Vakuumanlage muss das Vakuumventil auf -0.5 bar eingestellt werden.

Vorsicht: das Vakuumventil soll beim Testbetrieb vor Inbetriebnahme der Anlage eingestellt werden. Bei Lieferung der Anlage als Baupaket (ohne Montage bei RTI) ist das Vakuumventil noch nicht eingestellt.

ACHTUNG!

Der Kompressor ist innerhalb kurzer Zeit auf Betriebstemperatur. Während des Kompressorbetriebes, ist es verboten die Kupplungen und die Haube zu öffnen!!

Wir möchten Sie darauf hinweisen, dass nach dem betrieb (bei stillstehendem Kompressor), beim abnehmen von Schlauchkupplung oder Haube, Sicherheitshandschuhe getragen werden müssen.

BEMERKUNGEN

Beim reinigen des Kompressors durch einen Dampfreiniger besteht die Möglichkeit, dass Wasser durch die Öldichtungen in den Kompressorraum gelangt. Deshalb sollte der Kompressor nach dem Reinigen kurze Zeit in Betrieb genommen werden. Die im Druckschalldämpfer eingebaute Rückschlagklappe verhindert keine Materialrückschläge (Pulver-/Kornstoffe), sie soll vielmehr ein längeres Rückwärtslaufen des Kompressors verhindern.

Es ist unzulässig, das angebaute Sicherheitsventil als Abblase- oder Regelventil zu verwenden.



5 **Wartung Installation**

5.1 **KONTROLLE WÄHREND DES BETRIEBES**

- A: Beachten Sie bei jedem Kompressorstart das Ölmanometer. Der Öldruck darf 0,3 bar nicht unterschreiten (üblich 1 – 3 bar). Bei niedrigen Außentemperaturen kann es einige Sekunden dauern bis sich der Öldruck aufbaut.
- B: Kontrollieren Sie den Wartungsanzeiger des Luftfilters.
Wird die rote Markierung erreicht, muss der Luftansaugfilter gewechselt werden (Gefahr durch Überhitzung).
- C: Das Sicherheitsventil am Kompressor muss sich bei maximalem Luftdruck (2,5 Bar) öffnen.
Es ist unzulässig, das angebaute Sicherheitsventil als Abblase- oder Regelventil zu verwenden.
Wobei sicherzustellen ist, dass das Sicherheitsventil am Silo sich als erstes öffnet, um eine Überhitzung in der Haube vorzubeugen.
- D: Achten Sie auf eventuelle Nebengeräusche oder Besonderheiten in der direkten Umgebung der Installation.

5.2 WÖCHENTLICHE KONTROLLE

NUR AUSFÜHREN BEI KALTER, STILLSTEHENDER INSTALLATION

- A: Kontrollieren Sie den Schmierölstand wöchentlich.
Um eine optimale Leistung des Kompressors zu erhalten, sollte der Ölstand zwischen den Streifen auf dem Ölmesstab bleiben (nicht überfüllen!).
- B: Kontrollieren Sie den Ansaugfilter regelmäßig, gegebenenfalls muss er gereinigt oder ersetzt werden.
Achten Sie darauf, dass sich das Filterelement nach der Kontrolle wieder in der gleichen Position befindet (Vorder- bzw. Rückseite).



Abbildung 5.2.1

Testen Sie zudem die Funktion des Wartungsanzeigers.

- C: Um eine Überhitzung des Kompressors zu vermeiden, kontrollieren Sie die Luftdurchlässigkeit und Sauberkeit der Lüftungsbleche.
(Druckluftkühler und falls vorhanden Ölkühler)
- D: Kontrollieren Sie die Keilriemenspannung bzw. die Powerbandspannung. Wenn man die Keilriemen mehr als 0,5 cm eindrücken kann, müssen sie nachgespannt werden.

5.3 MONATLICHE KONTROLLE

NUR AUSFÜHREN BEI KALTER, STILLSTEHENDER INSTALLATION

Diese Arbeiten an der Kompressorinstallation dürfen nur von autorisiertem Fachpersonal durchgeführt werden. Man muss die Sicherheit strikt einhalten, weil man für diese Kontrollen die Haube entfernen muss und angetriebene und rotierende Bauteile zugänglich werden.

- A:** Schmieren Sie die Kreuzkupplungen der Gelenkwelle durch (nach ungefähr 40 Drehstunden).
- B:** Die Verschlüsse und das Vorhängeschloss sollten geschmiert und auf Funktion getestet werden. Kontrollieren Sie ebenfalls Schrauben und Muttern auf Festigkeit.
- C:** Bei längerem Stillstand sollten die Rotoren des Kompressors konserviert werden.

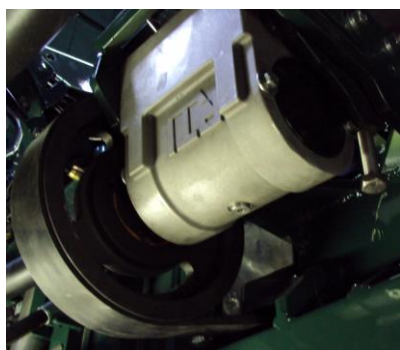
Für folgende Kontrollen muss die Kompressorinstallation gestartet und die Haube abgenommen werden. Zusätzlich weisen wir Sie auf folgende Gefahren hin:

- heiße Teile wie Kompressor und Druckdämpfer (150 ° C)
- rotierende Teile wie Antrieb und Lüfterrad
- hoher Schallpegel > 85 dB

GEHÖRSCHUTZ VORGESCHRIEBEN/VERPFLICHTET

ES IST NICHT ERLAUBT, DASS SICH WÄHREND DER KONTROLLE PERSONEN UNTER DEM FAHRZEUG BEFINDEN!!

- D:** Kontrollieren Sie die Funktion des Sicherheitsventils.
Der Luftdruck, gemessen am Druckflansch des Kompressors, darf maximal 2.5 bar Überdruck sein.
Der Druckverlust zwischen Kompressor und Silo beträgt 0,2 - 0,3 bar.
- E:** Prüfen Sie Flansch und Gummiverbindungen auf Dichtigkeit in der Haube, um während des Betriebs eine Überhitzung des Kompressors zu vermeiden.
- F:** Kontrollieren Sie die Powerbandspannung. Eventuell nachspannen. Eindruck in der Mitte des Bandes, darf maximal 0,5 cm sein.



Edelstahl Spannschraube M16x140 Art.Nr. 16140

Abbildung 5.3.1



5.4 HALBJÄRLICHE KONTROLLE

NUR AUSFÜHREN BEI KALTER, STILLSTEHENDER INSTALLATION

Diese Arbeiten an der Kompressorinstallation dürfen nur von autorisiertem Fachpersonal durchgeführt werden. Man muss die Sicherheit strikt einhalten, weil man für diese Kontrollen die Haube entfernen muss und angetriebene und rotierende Bauteile zugänglich werden.

- A:** Wechseln Sie mindestens zwei Mal pro Jahr das Schmieröl parallel zum Motoröl des LKWs.
(Öltyp SAE 15W40)
- B:** Bauen Sie das Rückschlagventil im Druckschalldämpfer aus und prüfen Sie die Funktion.
- C:** Der Aluminium Lagerbock (Typ 405) enthält 200 ml Öl (ISOVG68)
Dichtung auf Beschädigung/Leckage kontrollieren.
Alle 4 Jahre einen Ölwechsel durchführen. (oder nach 3.500 Stunden)

HINWEIS:

Lesen Sie bitte auch sorgfältig die dem Kompressor beiliegende Bedienungsanleitung.

5.5 Wartungs-/Inspektionsliste

Bei jede Wartung muss folgende Wartungs-/Inspektionsliste vollständig ausgefüllt werden. Wir empfehlen Ihnen diese Liste nach dem Ausfüllen an RTI zu versenden.

E-Mail: info@rti.nl

Fax.: (0031) 544-376499

Heben Sie die Listen gut auf, diese können Sie bei den nächsten Wartungs-/Reparaturarbeiten dem Mechaniker überreichen (nicht vergessen wieder mitzunehmen).

Wartungsliste



Firma	:	Datum Wartung	:
Name Mechaniker	:	Kompressor	:
Wohnort	:	Seriennummer	:
	:	Installations-Nr.	: PO.....
LKW	:	Baujahr	:
LKW Nr.	:		:
Kennzeichen	:	Fahrgestell:	KM-Stand:

Arbeiten

KOMPRESSOR:

- Öl ablassen
- Ölfilter reinigen
- Magnetstopfen reinigen
- Maschine auf Öl-Leckage prüfen
- Ölwechsel + Öl nachfüllen
- Ölleitung auf Rissbildung/Beschädigung prüfen

DRUCKSCHALLDÄMPFER:

- Druckschalldämpfer demontieren
- Rotoren auf Beschädigung oder Fettigkeit prüfen
- Kompressor 2x durchspülen mit 1/4L Entfetter
- Gummikompensator (Muffe) auf Risse prüfen (wenn erforderlich ersetzen)
- Aluminiumleitung oder Druckschalldämpfer auf Risse oder Leckage prüfen
- Druckschalldämpfer montieren
- Leitungen der Messgeräte auf Risse oder Leckage prüfen

LUFTFILTER:

- Luftfilterdeckel abnehmen
- Verschlüsse des Deckels prüfen
- Befestigung Isolationsmaterial in Ansaugteil prüfen (nicht fest = reparieren und verkitten)
- Funktion Wartungsanzeiger des Luftfilters prüfen
- Entfetterresten Einlassseite entfernen
- Luftfilterelement ersetzen

HAUBE:

- Isolationsmaterial in Haube auf Beschädigungen prüfen.
(Kappe, Rückplatte, Bodenplatte) bei Beschädigung reparieren und verkitten
- Prüfen ob die Öffnungen der Entlüftung frei sind
- Sauberkeit des Druckluftkühlers prüfen (Durchfluss)
- Rahmen und Stützen auf Rissbildung prüfen
- Prüfen ob Sperrschrauben der Stützen fest verschraubt sind
- Abdichtung der Storz-Kupplung auf Risse oder Leckage prüfen
- Funktion Verschlüsse der Kappe prüfen
- Schrauben von Montagestützen nachziehen

TRANSMISSION:

- Gelenkwelle auf Spielraum in Kreuzgelenke prüfen
- Gelenkwelle mit EP-Fett (Rot) durchschmieren
- Schrauben an dem Gelenkwellenflanschen nachdrehen
- Automatische Spannvorrichtung auf Ölleckage prüfen
- Wellendichtring auf Beschädigung überprüfen (wenn erforderlich ersetzen)
- Alle vier Jahre Öl wechseln und Wellendichtring ersetzen (ISO VG 68)
- Powerband auf Beschädigung überprüfen
- Verzahnung des Powerbandes auf Vollständigkeit überprüfen
- Kleine Steine im Powerband können kleine Löcher verursachen, diese kleinen Löcher im Powerband sind aber kein Grund für Austausch des Powerbandes

ÜBERPRÜFEN:

- Inbetriebnahme Maschine zum Testbetrieb
- Druckseiten auf Dichte prüfen
- Überdruckventil auf 2.5 bar prüfen
- Funktion Messgeräte prüfen
- Maschine auf anormale Geräusentwicklung prüfen
- Fensterscheibe reinigen