

RTI GEBRAUCHS- UND BEDIENUNGSANLEITUNG

Kompressoraggregat SV200





Vorwort

Diese Gebrauchs- und Bedienungsanleitung ist für Kompressorinstallationen folgender Herstellerfirma:

RTI Transport Installaties B.V.
Albert Schweitzerstraat 29
7131 PG Lichtenvoorde
Tel. + 31 (0)544-377050

Diese Anleitung bezieht sich auf folgende Anlagen:

GHH SV200

Lesen Sie diese Betriebsanleitung und die Betriebsanleitung des Kompressors vor Aufstellung und Inbetriebnahme sorgfältig durch. Sie enthalten wichtige Hinweise, die für einen störungsfreien Betrieb und zur Erzielung einer langen Lebensdauer unbedingt beachtet werden müssen.

Arbeiten am Kompressor wie Aufstellung, Betrieb, Wartung oder Reparatur dürfen nur von dazu berechtigten, ausgebildeten und qualifizierten Personen ausgeführt werden, die mit den geltenden Sicherheitsbestimmungen vertraut sind.



Inhalt:

| | | |
|-----|--|---|
| 1 | Allgemeines | 4 |
| 1.1 | Kontakt Daten | 4 |
| 1.2 | Servicepunkte | 4 |
| 1.3 | Technische Daten Kompressor | 4 |
| 2 | Sicherheit | 5 |
| 2.1 | Allgemeines | 5 |
| 2.2 | Qualifikationen und Schulung des Personals | 5 |
| 2.3 | Sicherheit bei der Arbeit | 5 |
| 2.4 | Sicherheitsanweisungen für den Betreiber/Inhaber | 5 |
| 2.5 | Eigenhändige Umbau- und Reparaturarbeiten | 5 |
| 2.6 | Anderungen Installation | 5 |
| 3 | Inbetriebnahme | 6 |
| 4 | Wartung Installation | 7 |
| 4.1 | Übersicht Kontrollen | 7 |
| 4.2 | Wartungs-/Inspektionsliste | 7 |

1 Allgemeines

1.1 Kontakt Daten

Wir bitten Sie die PO-Nummer bei telefonischem Kontakt und bei schriftlicher Korrespondenz zu erwähnen. Die Nummer finden Sie auf dem Typenschild der Installation.

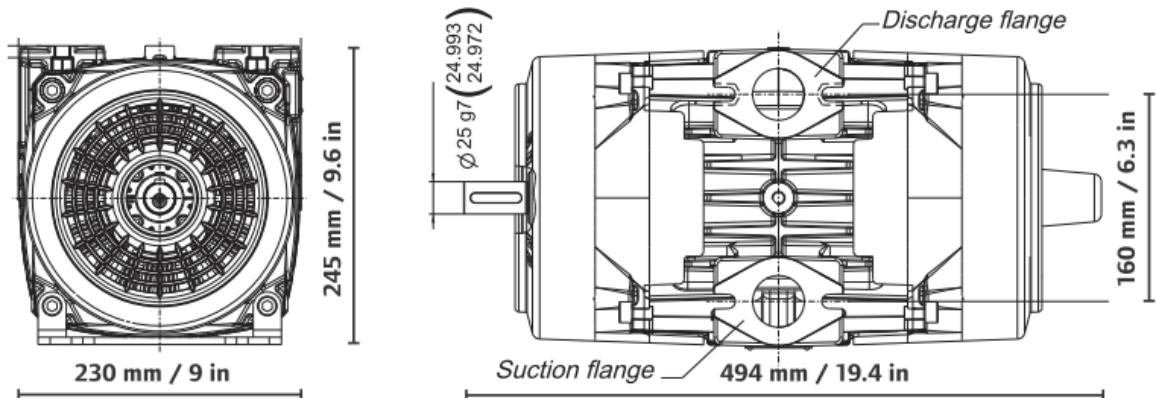
Telefonnummer: (0031) 544-377050
 Fax: (0031) 544-376499
 E-Mail: info@rti.nl

1.2 Servicepunkte

Für Servicepunkte verweisen wir Sie auf unsere Webseite <http://www.rti.nl>

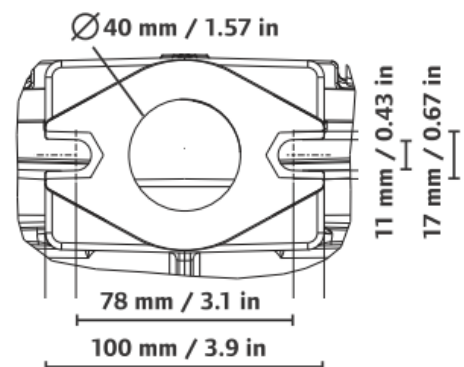
1.3 Technische Daten Kompressor

Abmessungen



Operating Range

| Parameters | Units | Min. | Max. |
|--------------------|-------------------------|----------|-----------|
| Power | kW / hp | 7 / 9.4 | 13 / 18 |
| Discharge pressure | bar(g) / psi(g) | 2.5 / 36 | |
| Volume flow | m ³ /h / cfm | 55 / 32 | 198 / 117 |
| Shaft speed | rpm | 1,000 | 1,800 |
| Weight | kg / lb | 37 / 81 | |



2 Sicherheit

2.1 Allgemeines

Diese Betriebsanleitung gibt wichtige Hinweise die bei Betrieb und Wartung beachtet werden müssen. Deshalb muss diese Betriebsanleitung auf jeden Fall vor der Inbetriebnahme durch qualifiziertes Personal/vom Betreiber gelesen werden und in unmittelbarer Nähe der Maschine für das Personal jederzeit zugänglich aufbewahrt werden.

2.2 Qualifikation und Schulung des Personals

Arbeiten am Kompressor wie Aufstellung, Betrieb, Wartung oder Reparatur dürfen nur von dazu berechtigten, ausgebildeten und qualifizierten Personen ausgeführt werden, die mit den geltenden Sicherheitsbestimmungen vertraut sind.

2.3 Sicherheit bei der Arbeit

Die für Aufstellung, Betrieb und Wartung von Druckluftkompressoren wesentlichen sicherheitstechnischen Vorschriften sind in den folgenden Publikationen enthalten:

- Unfallverhütungsvorschriften, insbesondere:
 - VBG 16 Verdichter
- Normen, insbesondere:
 - DIN EN 12100 Sicherheit von Maschinen
 - DIN EN 1012-1 Kompressoren und Vakuumpumpen, Sicherheitsanforderungen

Dabei sind die jeweils letztgültigen Ausgaben dieser Vorschriften maßgebend.

Sollten in Ihrem Betrieb oder aufgrund der örtlichen Gegebenheiten besondere gesetzliche Regeln und Vorschriften, insbesondere Sicherheitsvorschriften, gelten, so sind diese ebenfalls zu beachten. Bei konkurrierenden Vorschriften sind die jeweils strengeren Bestimmungen anzuwenden.

2.4 Sicherheitsanweisungen für den Betreiber/Inhaber

Der Betreiber/Inhaber ist dafür verantwortlich dass sich das Kompressoraggregat stets in einem betriebs sicheren Zustand befindet. Beschädigte oder funktionstüchtige Teile sind umgehend auszutauschen. Falls mit dem Kompressor brennbare Stoffe gefördert werden, ist sicherzustellen, dass die Selbstentzündungstemperatur eines evtl. entstehenden Staub/Luft-Gemisches nicht erreicht wird.

Nach Unfallverhütungsvorschrift VBG16 ist eine Temperaturgrenze von max. 120 °C einzuhalten (Mess-Stelle vor Kontakt mit dem Fördergut).

2.5 Eigenhändige Umbau- und Reparaturarbeiten

Eigenhändige Reparaturen am Kompressoraggregat sind nicht zulässig. Beschädigung der Versiegelung des Kompressors schließt eine Garantieleistung aus. Originalersatzteile und von dem Hersteller autorisiertes Zubehör, dienen der Sicherheit.

Die Verwendung anderer Ersatzteile und Zubehör kann die Haftung für die daraus entstehenden Folgen aufheben.

2.6 Änderungen Installation

Änderungen und Reparaturen sind ohne Absprache mit RTI nicht zulässig.



3 Inbetriebnahme

Vor der Inbetriebnahme muss folgendes beachtet werden:

NIEMALS DARF SICH EINE PERSON WÄHREND DER INBETRIEBNAHME, SOWIE WÄHREND DES BETRIEBES DER INSTALLATION UNTER DEM FAHRZEUG BEFINDEN!!

◆ **Die Konservierung**

Um Korrosion zu vermeiden, werden die Rotoren des Kompressors vor dem Versenden mit einem Antikorrosionsmittel besprüht. Da sich der Kompressor erwärmt, verdampft das Korrosionsmittel. Die Installationen von RTI werden vor der Auslieferung einige Minuten getestet, wodurch danach das Korrosionsschutzmittel auf den Rotoren verdampft ist.

◆ **Schmierölfüllung**

Prüfen Sie vor der Inbetriebnahme den Ölstand.

◆ **Kontrolle Drehrichtung**

Der Kompressor muss mit Blick zur Antriebsachse rechtsherum (im Uhrzeigersinn) drehen. Er muss vollkommen unbelastet, also ohne Gegendruck, starten und stoppen.

Nehmen Sie niemals den Kompressor gegen einen eventuellen vorhandenen Gegendruck in Betrieb. (Blindkappe abnehmen oder Schläuche anschließen)

◆ **Inbetriebnahme/einschalten**

Vor dem Einschalten des Nebenantriebes schauen Sie bitte in die Bedienungsanleitung des LKWs und des Kompressors. Es ist sehr wichtig, dass die im Kontrollbericht angegebene, maximale Drehzahl nicht überschritten wird (siehe auch Aufkleber am Armaturenbrett). Beachten Sie den Wartungsanzeiger (Luftfilterindikator). Bei "rot" sofort abstellen (siehe Wartung).

ACHTUNG!

Der Kompressor ist innerhalb kurzer Zeit auf Betriebstemperatur. Während des Kompressorbetriebes, ist es verboten die Kupplungen und die Haube zu öffnen!!

Wir möchten Sie darauf hinweisen, dass nach dem Betrieb (bei stillstehendem Kompressor), beim abnehmen von Schlauchkupplung oder Haube, Sicherheitshandschuhe getragen werden müssen.

Bemerkungen

Beim reinigen des Kompressors durch einen Dampfreiniger besteht die Möglichkeit, dass Wasser durch die Dichtungen in den Kompressorraum gelangt. Deshalb sollte der Kompressor nach dem Reinigen kurze Zeit in Betrieb genommen werden. Die im Druckschalldämpfer eingebaute Rückschlagklappe verhindert keine Flüssigkeitrückschläge, sie soll vielmehr ein längeres Rückwärtslaufen des Kompressors verhindern.

Es ist unzulässig, das angebaute Sicherheitsventil als Abblase- oder Regelventil zu verwenden.



4 Wartung Installation

4.1 Übersicht Kontrollen

NUR AUSFÜHREN BEI KALTER, STILLSTEHENDER INSTALLATION

Bei längeren Standzeiten wird empfohlen, den Kompressor minimal 1 Mal pro Woche ca. 15 Minuten in Betrieb zu nehmen (zweimal in der Woche bei feuchten bzw. kalten Bedingungen).

● Wöchentlich

| | |
|------------|---|
| Kompressor | Reinigen |
| Kontrollen | Auf Luftleckage prüfen |
| | Verschmutzungsgrad Luftfilter kontrollieren |

● Monatlich

| | |
|-------------|--|
| Gelenkwelle | Kreuzkupplungen nach 40 Drehstunden durchschmieren |
| Kontrollen | Funktion Sicherheitsventil und Rückschlagventil prüfen |

● Vierteljährlich

| | |
|------------------|--|
| Rückschlagventil | Ausbauen, reinigen und Funktion prüfen |
| Luftfilter | Filter reinigen/ersetzen |
| Kontrollen | Schraubverbindungen kontrollieren |

● Halbjährlich

| | |
|-----------|---|
| Leitungen | Befestigung prüfen und auf Rissbildung/Beschädigung prüfen, Schlauchschellen/Kompensator kontrollieren und wenn erforderlich ersetzen |
|-----------|---|

● Jährlich

| | |
|------------|---|
| Luftfilter | Jährlich oder nach 500 Betriebsstunden ersetzen |
|------------|---|

HINWEIS:

Lesen Sie bitte auch sorgfältig die dem Kompressor beiliegende Bedienungsanleitung.

4.2 Wartungs-/Inspektionsliste

Bei jede Wartung muss folgende Wartungs-/Inspektionsliste vollständig ausgefüllt werden. Wir empfehlen Ihnen diese Liste nach dem Ausfüllen an RTI zu versenden.

E-Mail: info@rti.nl

Fax.: (0031) 544-376499

Heben Sie die Listen gut auf, diese können Sie bei den nächsten Wartungs-/Reparaturarbeiten dem Mechaniker überreichen (nicht vergessen wieder mitzunehmen).

Wartungsliste



| | | | |
|--|---|--------------------------|------------------|
| Firma | : | Datum Wartung | : |
| Name Mechaniker | : | Kompressor | : |
| Wohnort | : | Seriennummer | : |
| | : | Installations-Nr. | : PO..... |
| LKW | : | Baujahr | : |
| LKW Nr. | : | | : |
| Kennzeichen | : | Fahrgestell: | KM-Stand: |
| Arbeiten | | | |
| LEITUNGEN: | | | |
| <input type="checkbox"/> -- Gummikompensator (Muffe) auf Risse prüfen (wenn erforderlich ersetzen) <input type="checkbox"/> -- Edelstahlleitung oder Druckschalldämpfer auf Risse oder Leckage prüfen <input type="checkbox"/> -- Rückschlagklappe auf Beschädigung oder Fettigkeit prüfen | | | |
| LUFTFILTER: | | | |
| <input type="checkbox"/> -- Luftfilterdeckel abnehmen <input type="checkbox"/> -- Verschlüsse des Deckels prüfen <input type="checkbox"/> -- Funktion Wartungsanzeiger des Luftfilters prüfen <input type="checkbox"/> -- Entfetteresten Einlassseite entfernen <input type="checkbox"/> -- Luftfilterelement ersetzen | | | |
| AUFHÄNGUNG: | | | |
| <input type="checkbox"/> -- Stütze auf Rissbildung prüfen <input type="checkbox"/> -- Prüfen ob Sperrschrauben der Stützen fest verschraubt sind <input type="checkbox"/> -- Abdichtung der Storz-Kupplung auf Risse oder Leckage prüfen | | | |
| TRANSMISSION: | | | |
| <input type="checkbox"/> -- Gelenkwelle auf Spielraum in Kreuzgelenke prüfen <input type="checkbox"/> -- Gelenkwelle mit EP-Fett (Rot) durchschmieren <input type="checkbox"/> -- Schrauben an dem Gelenkwellenflanschen nachdrehen | | | |
| ÜBERPRÜFEN: | | | |
| <input type="checkbox"/> -- Inbetriebnahme Maschine zum Testbetrieb <input type="checkbox"/> -- Druckseiten auf Dichte prüfen <input type="checkbox"/> -- Überdruckventil auf 2.5 bar prüfen <input type="checkbox"/> -- Funktion Messgeräte prüfen <input type="checkbox"/> -- Maschine auf anormale Geräusentwicklung prüfen | | | |