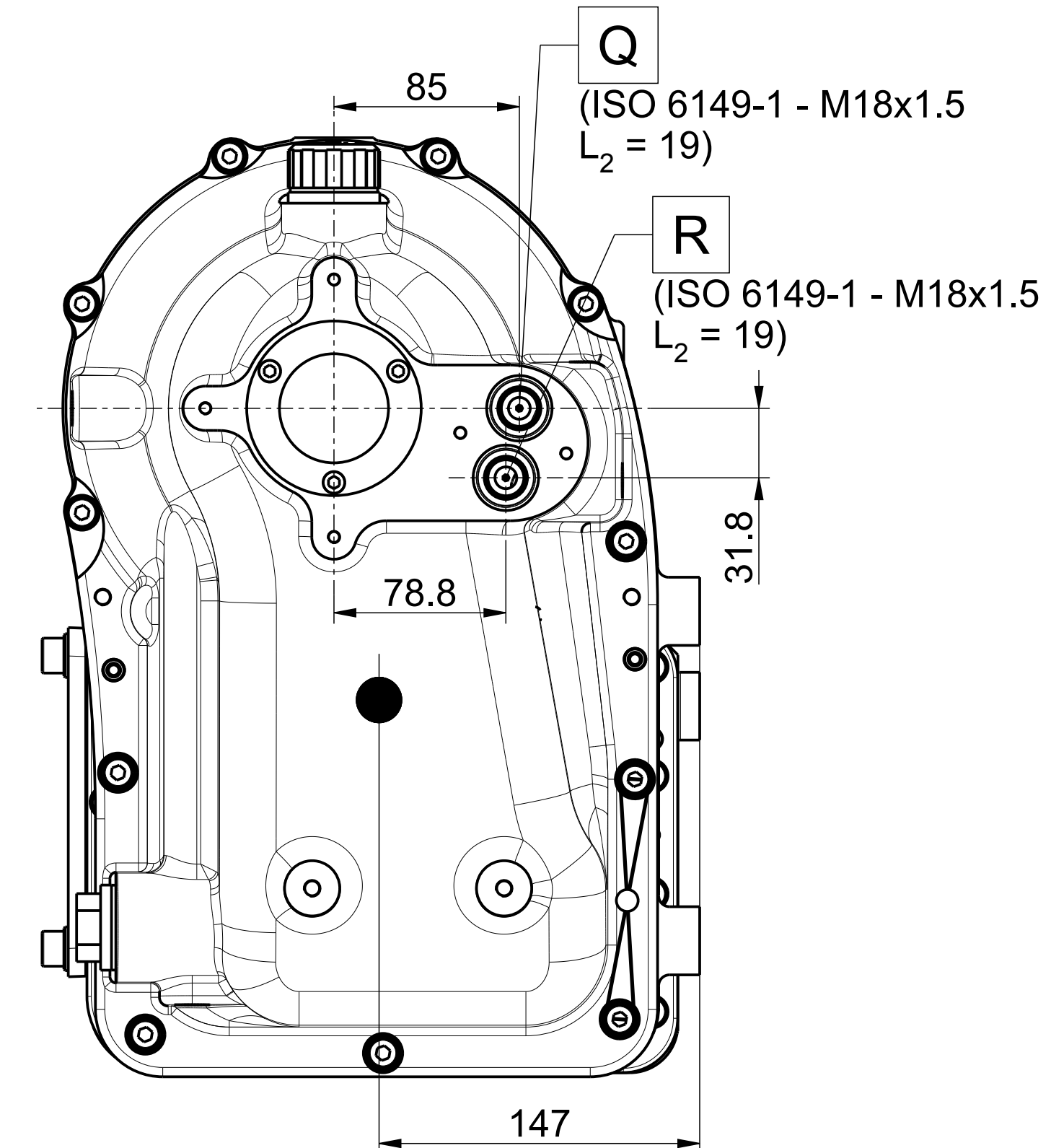
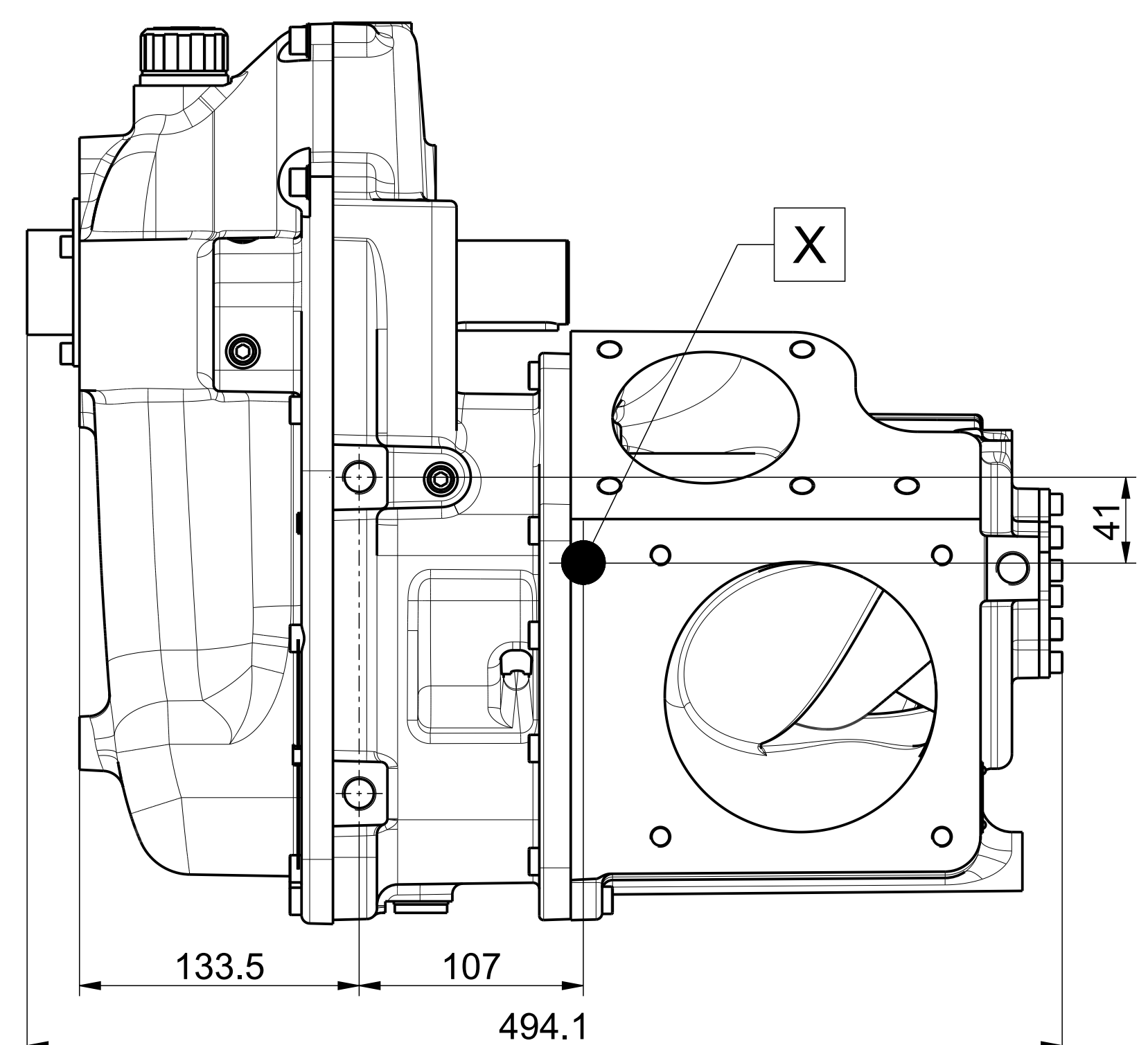
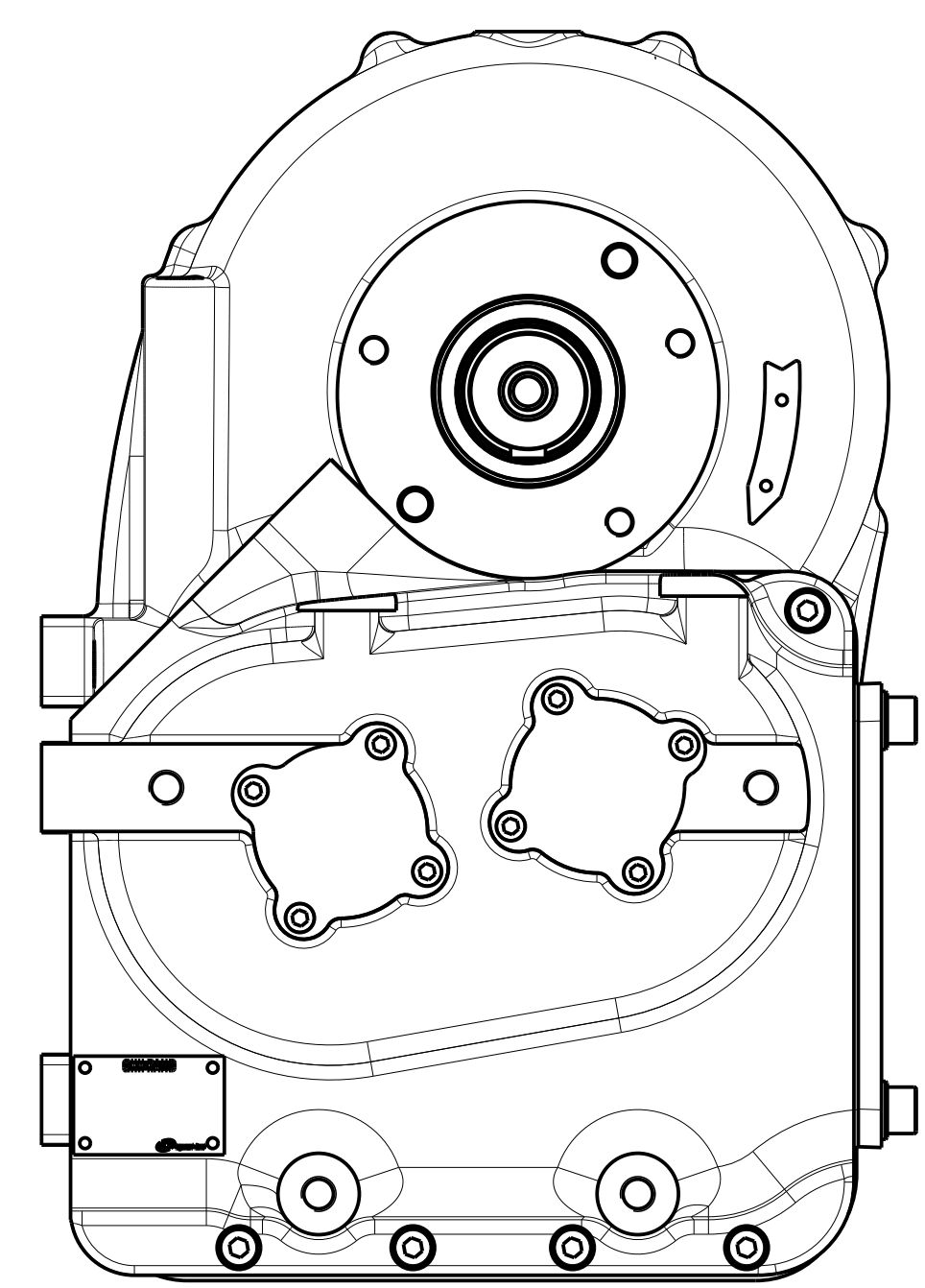
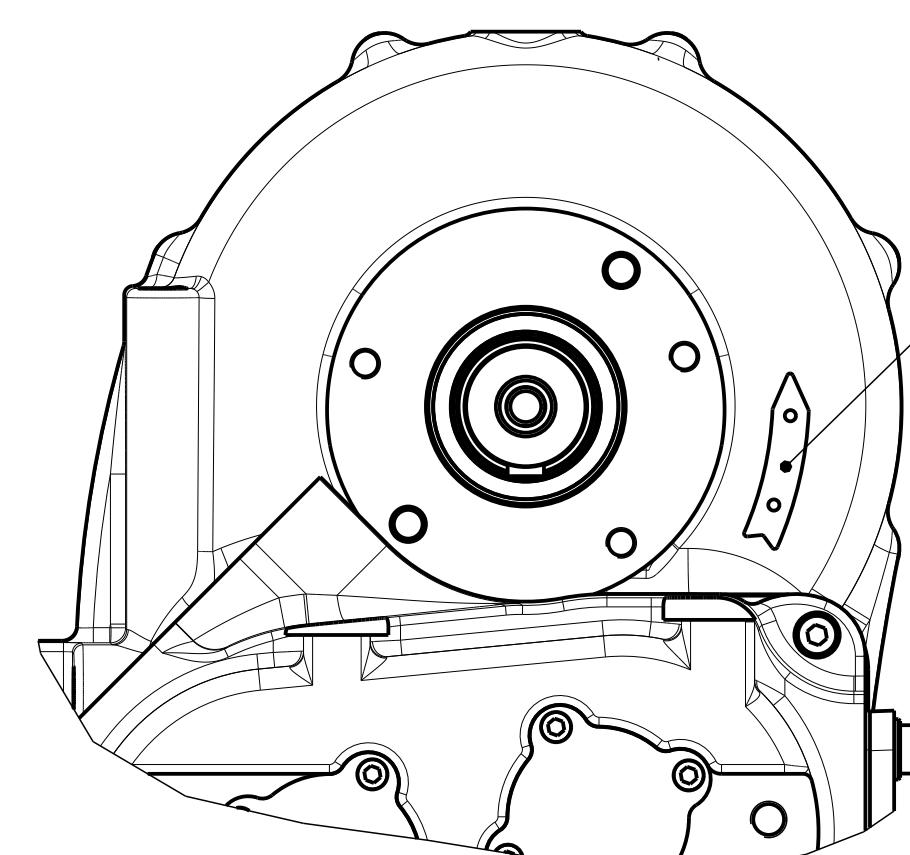
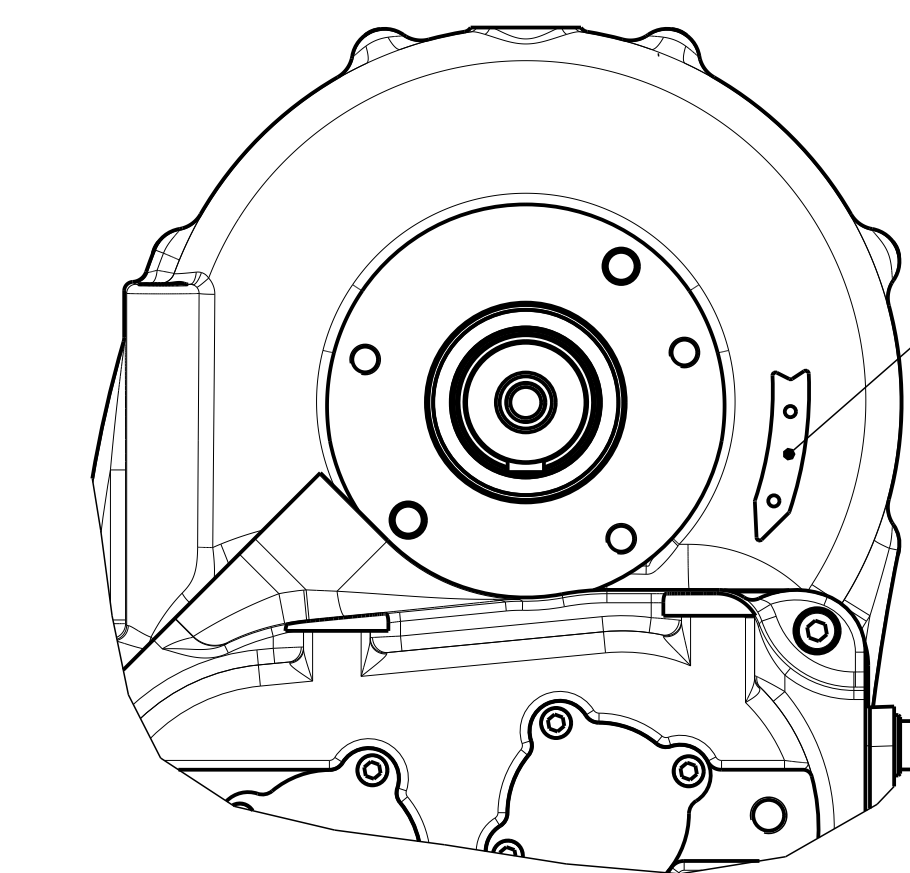


Kompressorstufe ohne Ölkühler / Compressor stage without oil cooler



Drehrichtung / Direction of rotation



O
CS90R1
CS90R2
CS90R1K
CS90R2K

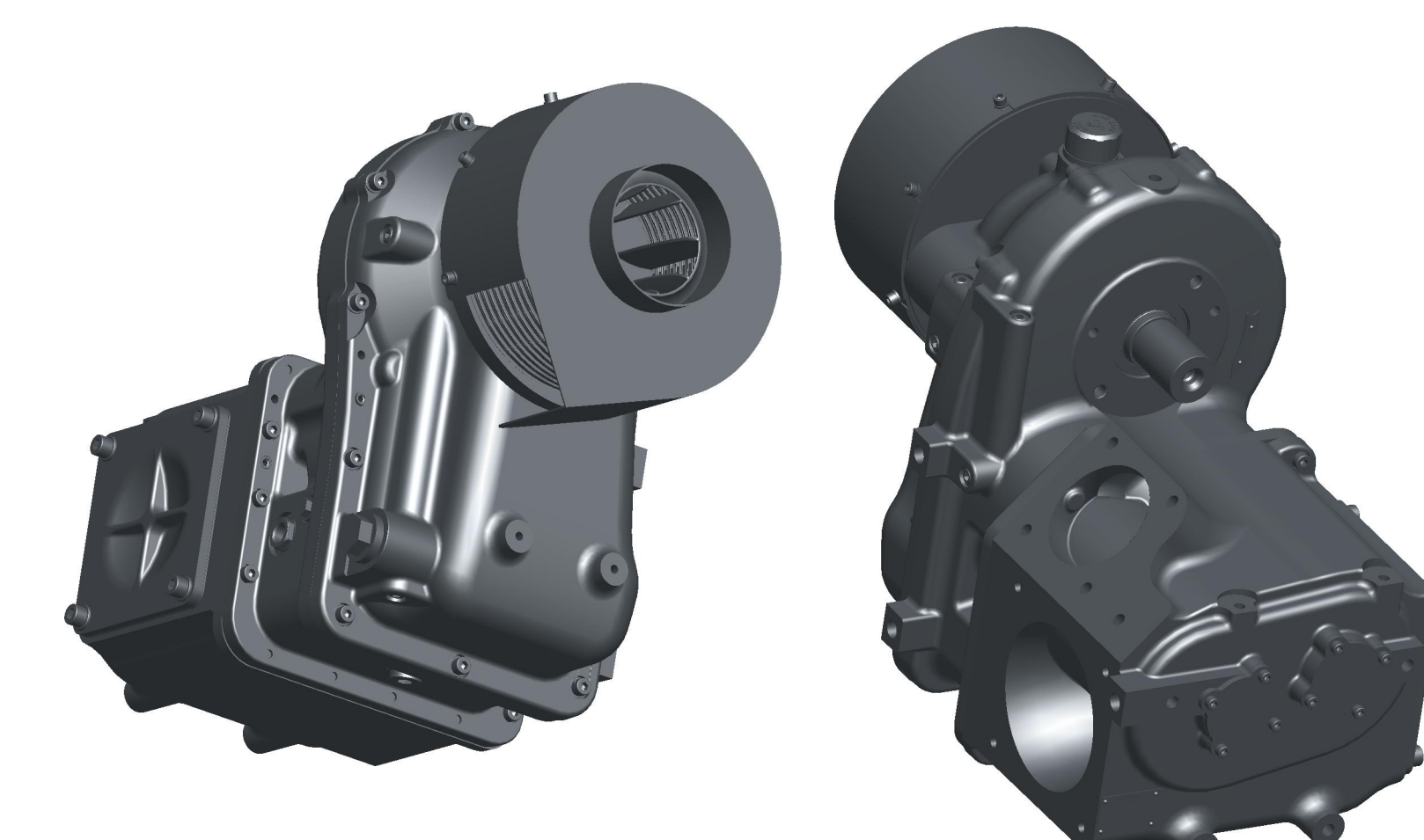
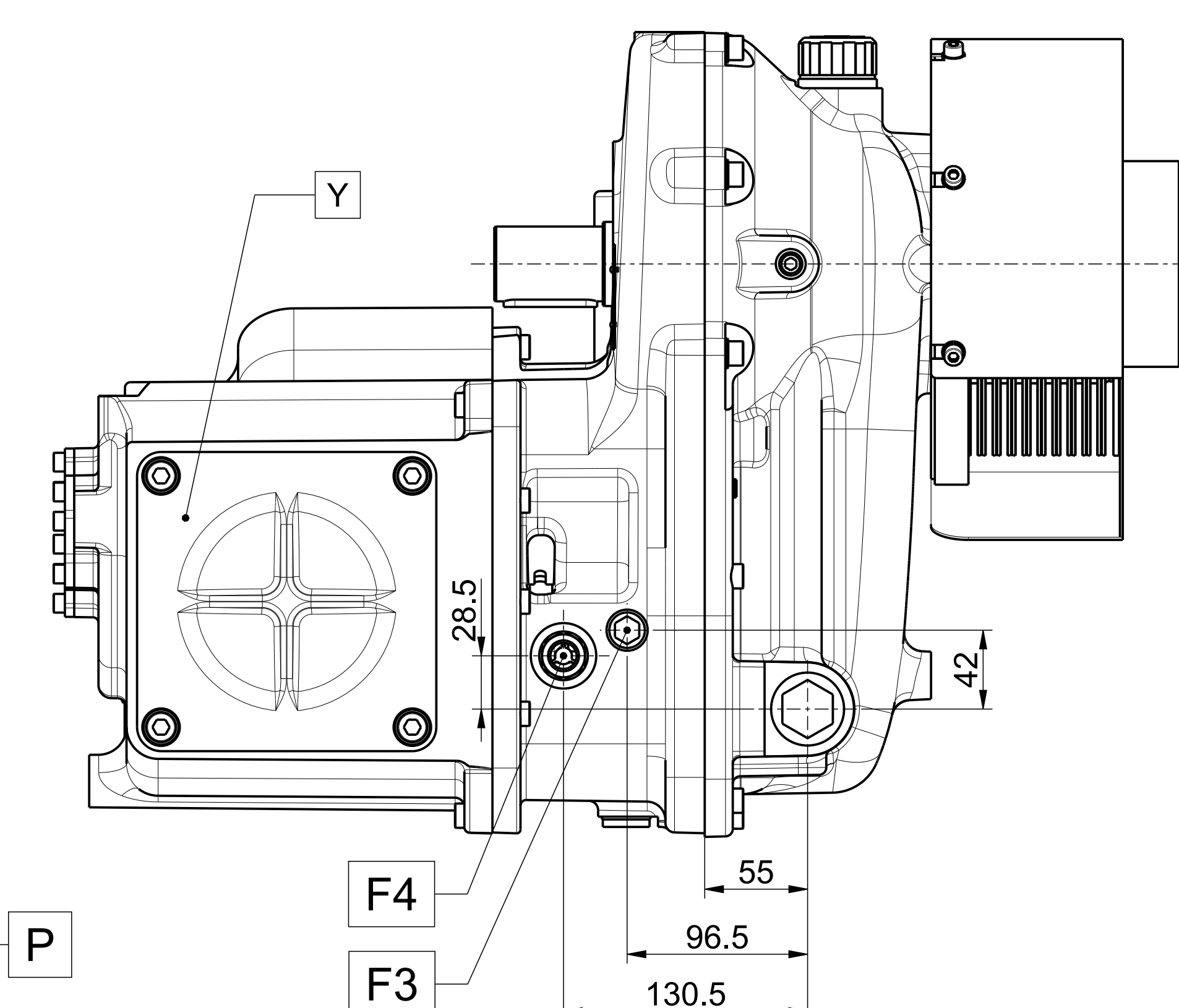
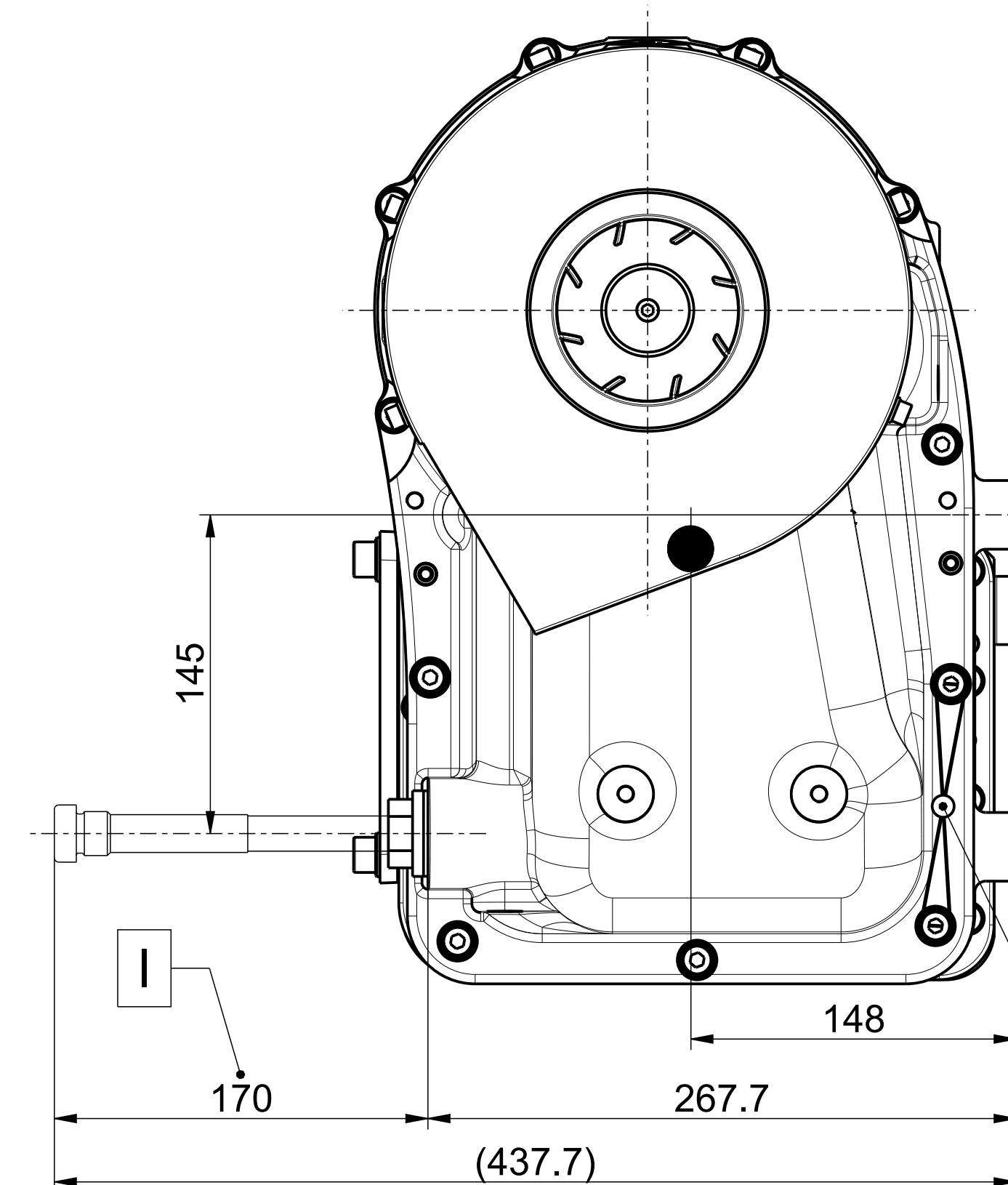
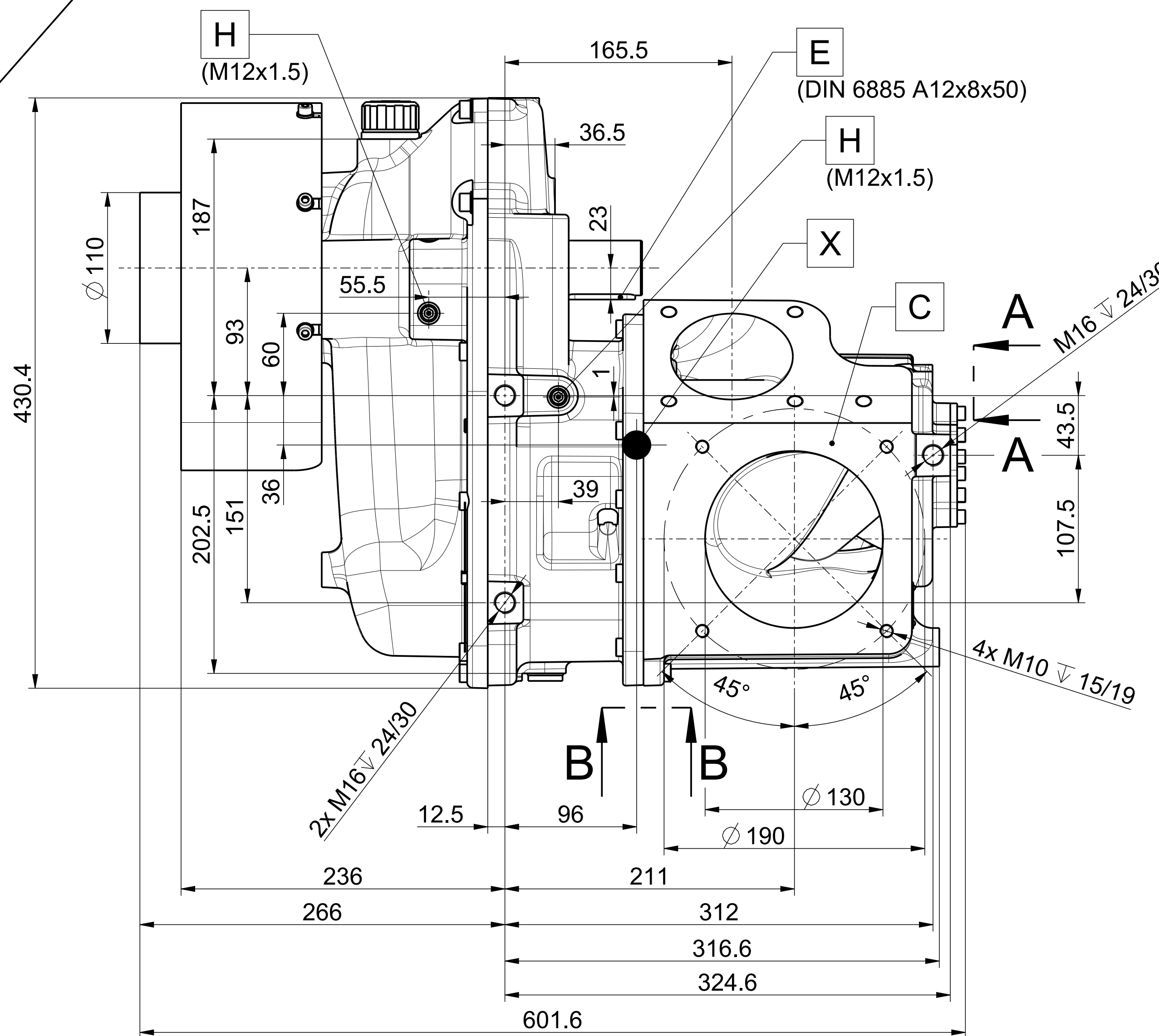
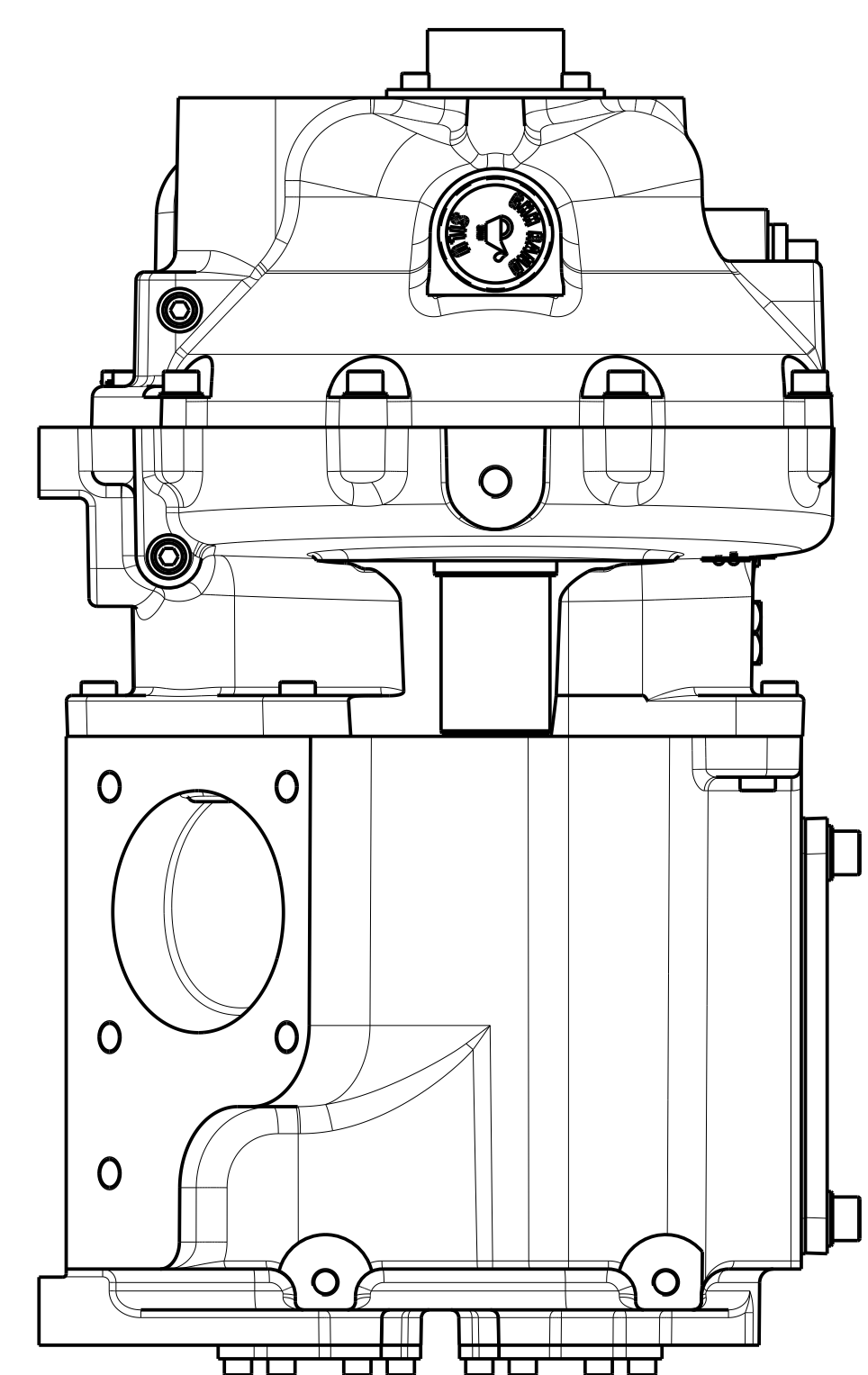
O
CS90L1
CS90L2
CS90L1K
CS90L2K

	D Deutsch	GB English
C	Saugstutzen (2 Optionen)	Suction flange (2 options)
D	Druckstutzen	Discharge flange
E	Passfeder	Key
F1	Öleinfüllstutzen	Oil filler neck
F3	Ölstandskontrollschraube	Oil level plug
F4	Ölschauglas	Oil sight glass
H	Anschlussmöglichkeit für Öldruckmanometer	Connection possibility for oil pressure gauge
I	Benötigter Platz zum Ausbau des Ölfilters	Required space for oil filter removal
K	Ölablauf	Oil drain
O	Drehrichtung	Direction of rotation
P	Bei Beschädigung der Verplombung erlischt der Gewährleistungsanspruch	The warranty right will lapse if the lead seal is damaged
Q	Anschluss für externen Ölkühler (Rohrleitung zum Ölkühler)	Port for external oil cooler (pipe to the oil cooler)
R	Anschluss für externen Ölkühler (Rohrleitung vom Ölkühler)	Port for external oil cooler (pipe from the oil cooler)
V	Gewindebohrung für Transportöse	Threaded hole for eye bolt
W	Änderungen, die dem technischen Fortschritt dienen, bleiben vorbehalten	Modifications, which serve the technical progress, are reserved
X	Schwerpunkt	Centre of gravity
Y	Dargestellter Deckel verschließt optionalen Saugflansch	Shown cover seals optional suction flange

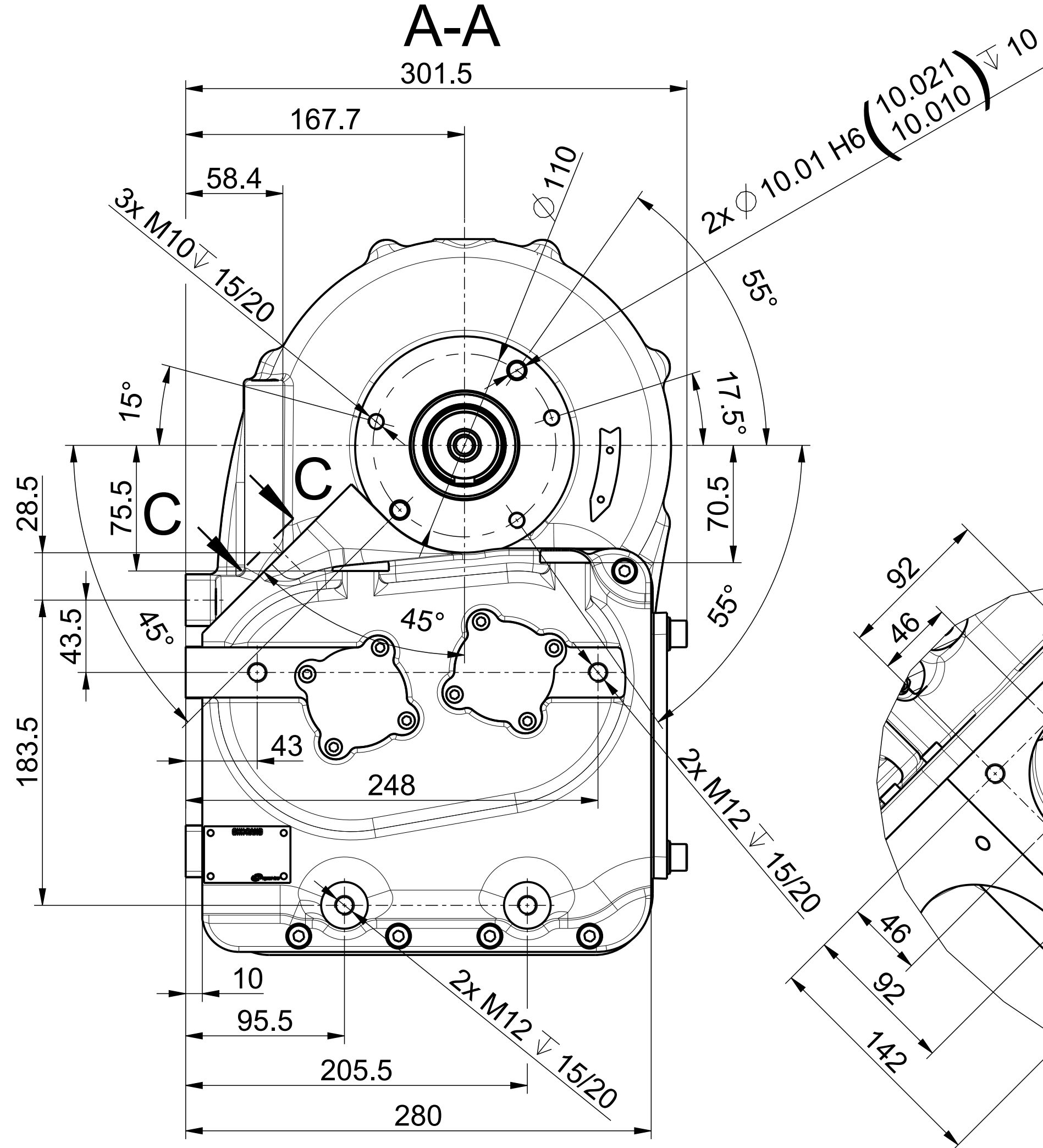
F E P I NL DK S GR

401-6-006488

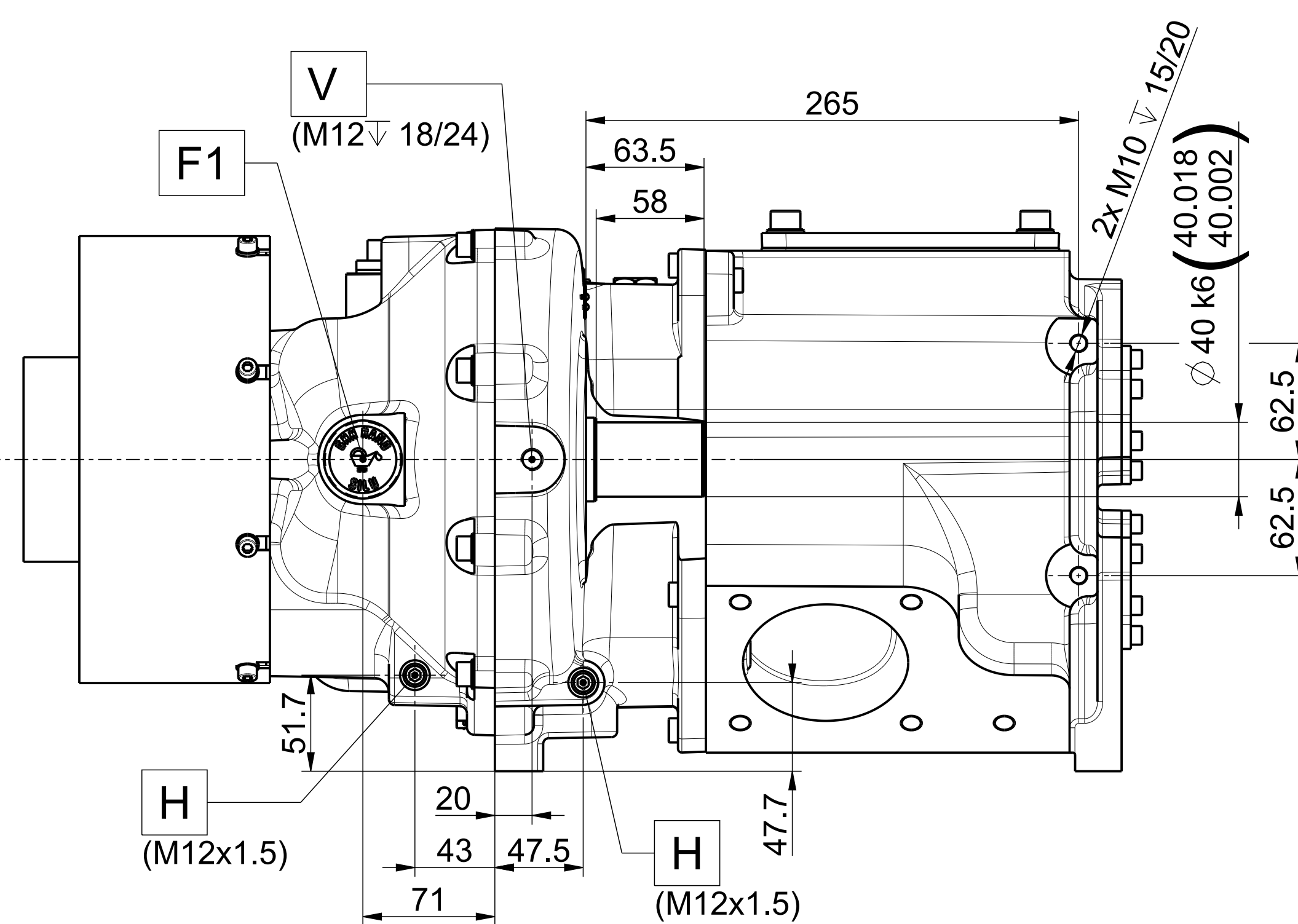
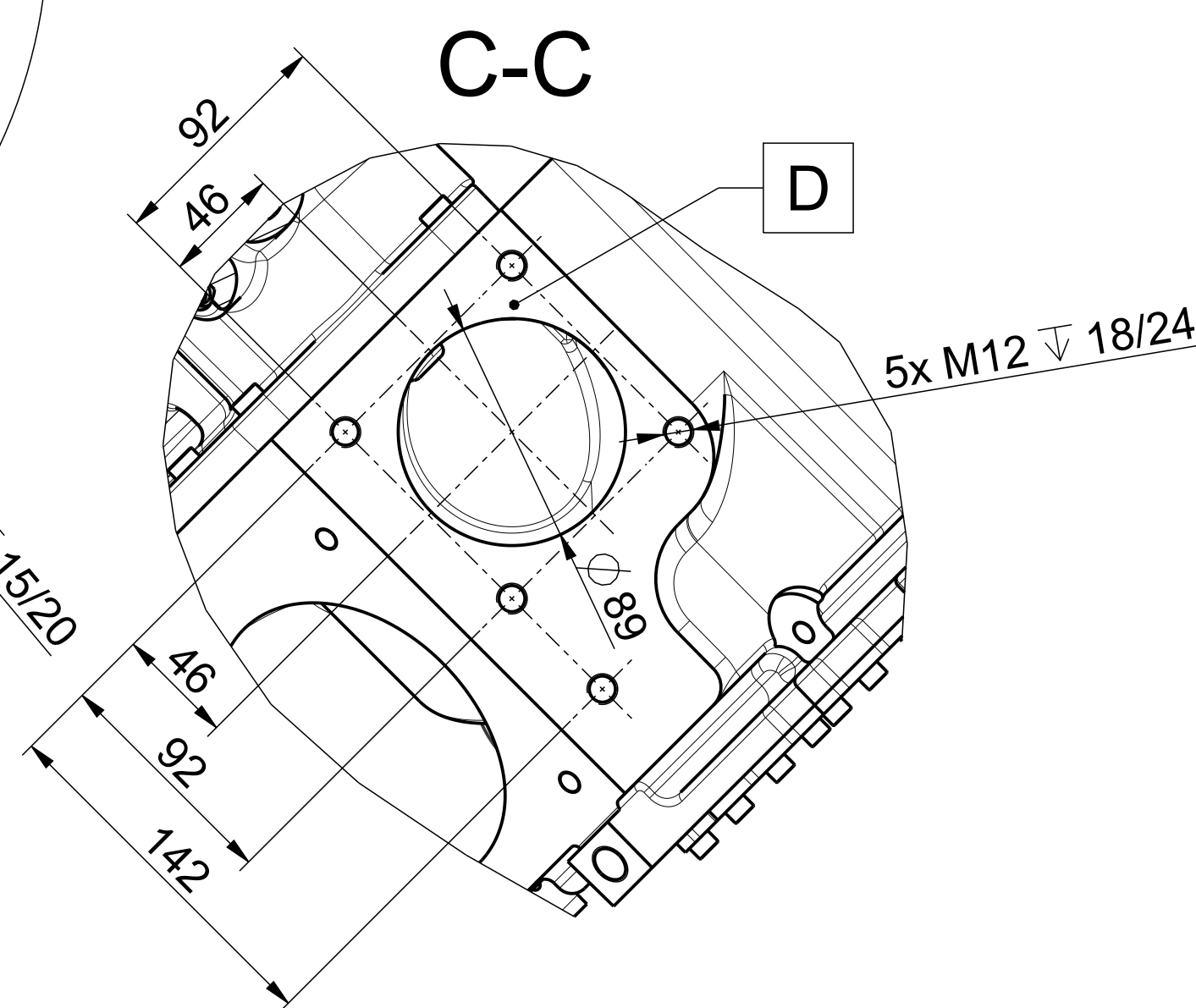
Kompressorstufe mit Ölkühler / Compressor stage with oil cooler



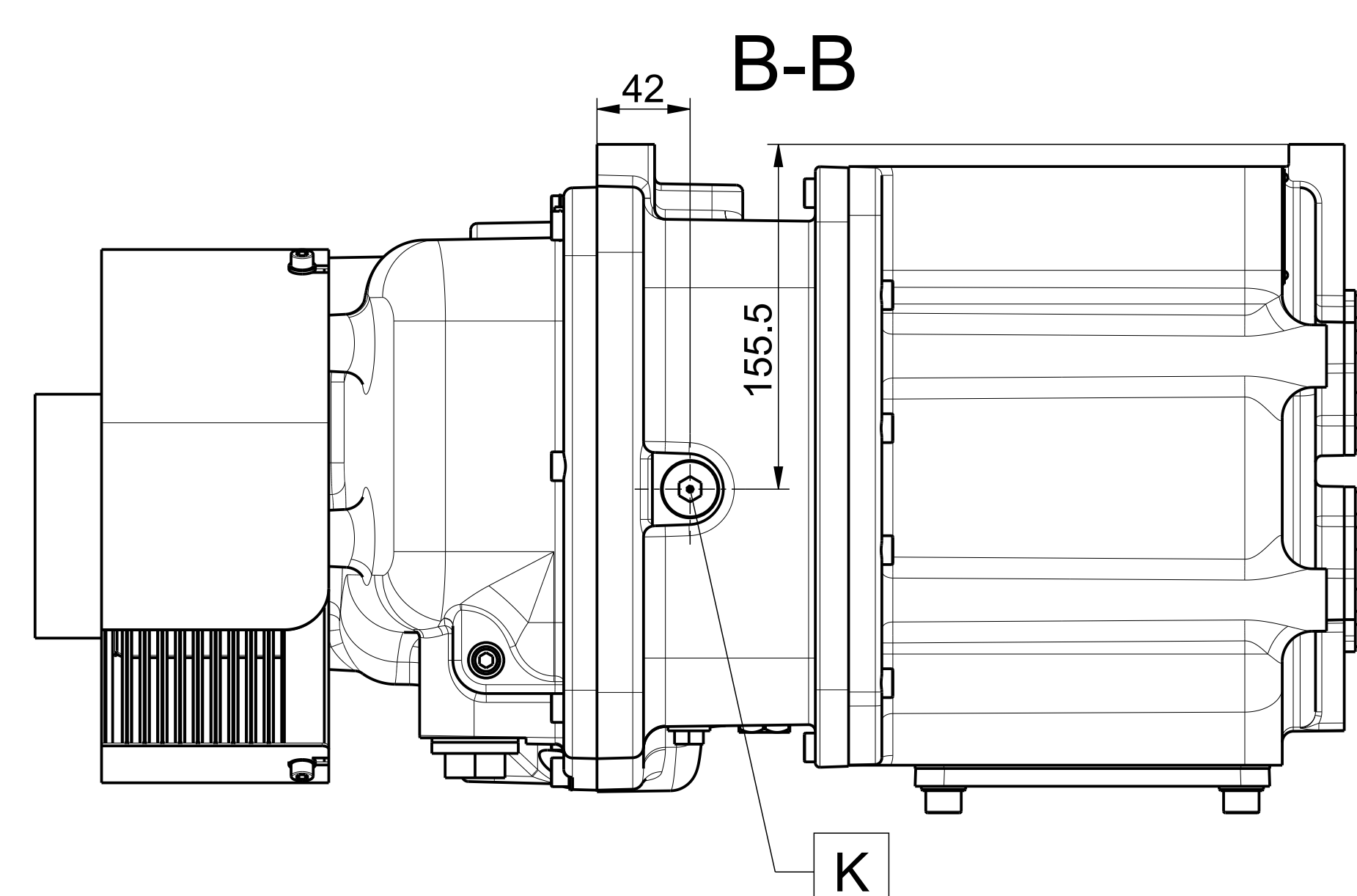
A-A



C-C



B-B



W Änderungen, die dem technischen Fortschritt dienen, bleiben vorbehalten / Modifications, which serve the technical progress, are reserved

A		Serienfreigabe / Production release		08.04.2013		A. Post / P. Bothe	
Änd.-Nr.	Rev.	Änd.-Nr.	Rev.	Datum	Erstellt / Created	Geprüft / Checked	
CAD-Zeichnung / CAD drawing		DIN A0		HEZ 401 UEZ 033	Werkstatt / Workshop		
Trägergröße / Carrier size		ISO 2768 - mH		Produktcode / Product code	Modell-Nr. / Model No.		
Normen / Standards		ISO 14405 (E)		Typ / Type	CS90	Gewicht (kg) / Weight (kg)	Maßstab / Scale
Überprüfen / Check		ISO 1302					ISO 15715
GHH RAND GHH RAND Schraubenkompressoren GmbH		Arbeits-Nr. / Part No. GHH		C24011660	Zeichnungs-Nr. / Drawing No.	24011660 A	Blatt / Sheet
2013		DC					1
Erstellt / Created		04.04. A. Post					1
Geprüft / Checked		xxx P. Bothe					1

Werteangaben sowie Vervielfältigung dieser Zeichnung, Verwertung und Mitteilung ihres Inhalts sind verboten, soweit nicht ausdrücklich gestattet. / Numerical data and reproduction of this drawing, as well as the communication of its contents to others without explicit authorization is prohibited. Dimensions shall be held liable for the payment of damages. All rights reserved in the event of the grant of a patent, utility model or design.