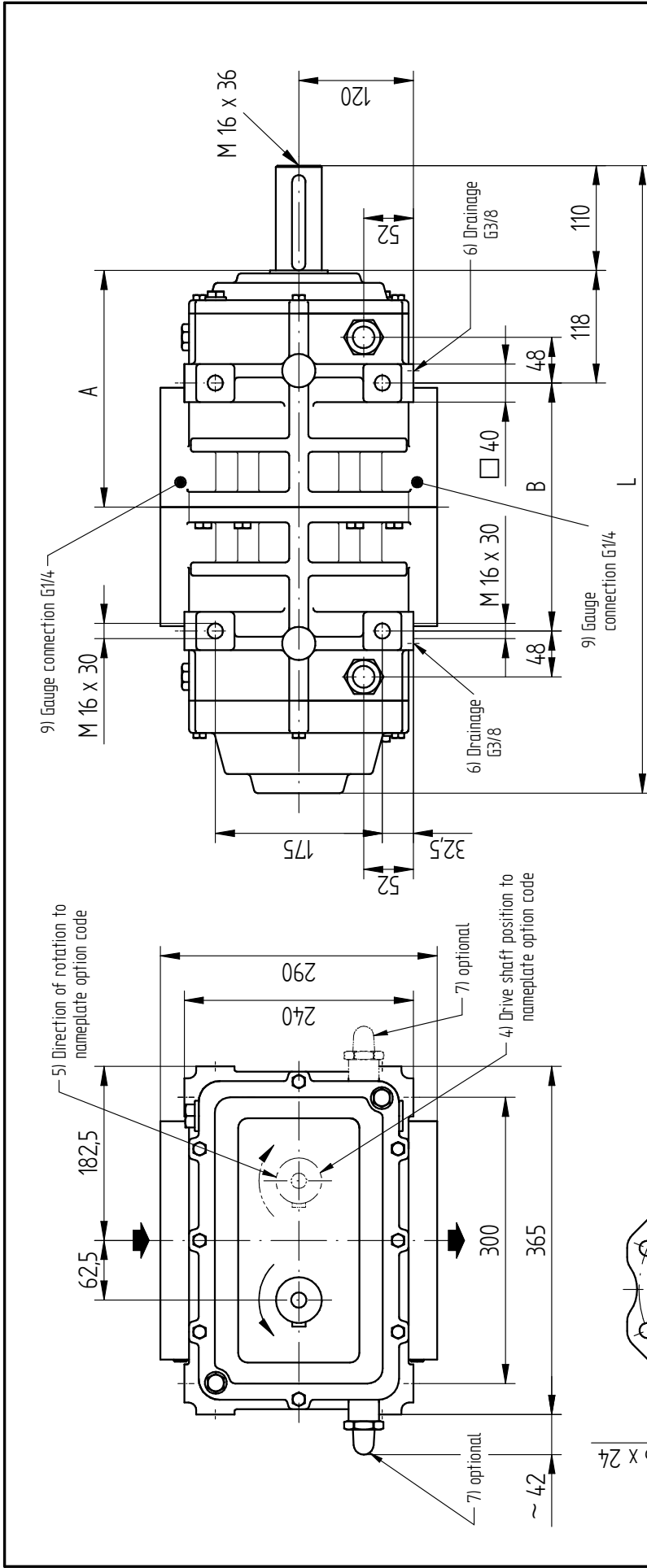


Entwicklungsbedingte Änderungen vorbehalten. Zeichnung darf nur über CAD geändert werden.

Drawings remain our exclusive property. They are entrusted only for the agreed purpose. Copies or any other reproduction, including storage, treatment and dissemination by use of electronic systems must not be made for any other than the agreed purpose. Neither originals nor reproductions may be given to or made available to third parties.

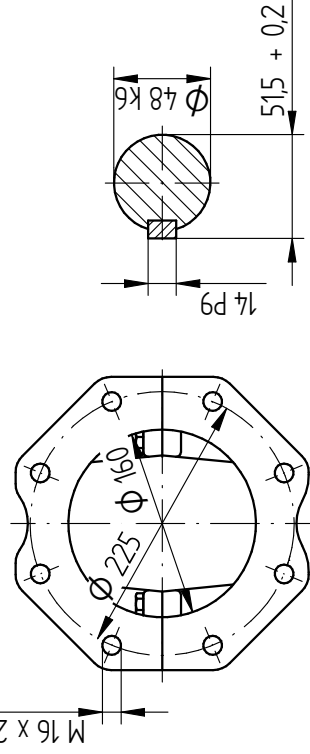
Die Zeichnung bleibt unser ausschließliches Eigentum. Sie wird nur zu dem vereinbarten Zweck anvertraut und darf zu keinem anderen Zweck verwendet werden. Kopien oder sonstige Vervielfältigungen einschließlich Speicherung, Verarbeitung oder Verbreitung unter Verwendung elektronischer Systeme dürfen nur zu dem vereinbarten Zweck angefertigt werden. Weder Original, noch Vervielfältigungen dürfen Dritten ausgestellt oder in sonstiger Weise zugänglich gemacht werden.



14) Flow direction vertical

Typ	A	B	L
OMEGA 52 P	248	260	660
OMEGA 53 P	310.5	385	785

KAESER KOMPRESSOREN		Name	
Index	Änderungs-Nr.	Datum	Name
	27495	18.05.2011	DECKOVI
Dokument-Nr.	Original	Bearb.	DECKOVI
10197256 D 01	A4	17.06.2011	
Techn. Dienst-Nr.	Bezeichnung	Freigegeg.	SKUSM1
MB002390	OMEGA 5 P		
		Sprache	Blatt
		E	1 von 2



1) Translation of texts in the installation/operating instructions

2) Connecting flange 150 ND 6 DIN EN 1092-2
Max. deviation of foundation base from horizontal plane 0.05