

RTI GEBRUIKS- EN BEDIENINGSHANDLEIDING

Compressorinstallatie CS85
Powerband aangedreven





Voorwoord

Deze gebruiks- en bedieningshandleiding is bedoeld voor compressorinstallaties die door onderstaande firma zijn gefabriceerd.

RTI Transport Installaties B.V.
Albert Schweitzerstraat 29
7131 PG Lichtenvoorde
tel. + 31 (0)544-377050

De handleiding heeft betrekking op de volgende installatie:

GHH CS85 POWERBAND AANGEDREVEN

Lees deze gebruiks- en bedieningshandleiding zorgvuldig door alvorens de compressor te plaatsen en/of in gebruik te nemen. Deze handleiding bevat instructies die essentieel zijn voor een storingsvrij gebruik en voor het realiseren van een lange levensduur.

Reparaties, onderhoud of aanpassingen mogen alleen uitgevoerd worden door personen die daarvoor bevoegd, opgeleid en gekwalificeerd zijn en die met de geldige veiligheidsbepaling vertrouwd zijn.



Inhoudsopgave:

1	Algemeen	4
1.1	Contact gegevens	4
1.2	Steun- / Serviceadressen	4
1.3	Technische gegevens compressor	4
1.4	Oliekoeler	6
2	Veiligheid	7
2.1	Algemeen	7
2.2	Kwalificatie en scholing van personeel	7
2.3	Veiligheidsbewust werken	7
2.4	Veiligheidsaanwijzingen voor de exploitant/operator	7
2.5	Eigenhandige ombouw en reparatie van reservedelen	7
2.6	Aanpassen installatie.	7
3	Montage Installatie	8
3.1	Opbouw instructies voor een RTI – installatie powerband aangedreven	8
3.2	Opbouw instructies voor de verhoogde luchtinlaat	9
4	Inbedrijfstellen	10
5	Onderhoud installatie	11
5.1	Controle tijdens bedrijf	11
5.2	Wekelijkse controle	11
5.3	Maandelijks controle	12
5.4	Halfjaarlijkse controle	13
5.5	Onderhouds-/inspectielijst	14

1 Algemeen

1.1 Contact gegevens

Wij verzoeken u bij telefonisch contact en/of correspondentie het PO nummer te vermelden. Deze staat vermeld op het type plaatje van de installatie.

Telefoonnummer: (0031) 544-377050
 Fax: (0031) 544-376499
 Email: info@rti.nl

1.2 Steun- / Serviceadressen

Voor steun- / serviceadressen, zie onze website <http://www.rti.nl>

1.3 Technische gegevens compressoren

Afmetingen en gewicht

Lengte	615 mm
Breedte	290 mm
Hoogte	396 mm
Gewicht	140 kg
Oliehoeveelheid	8,5 L

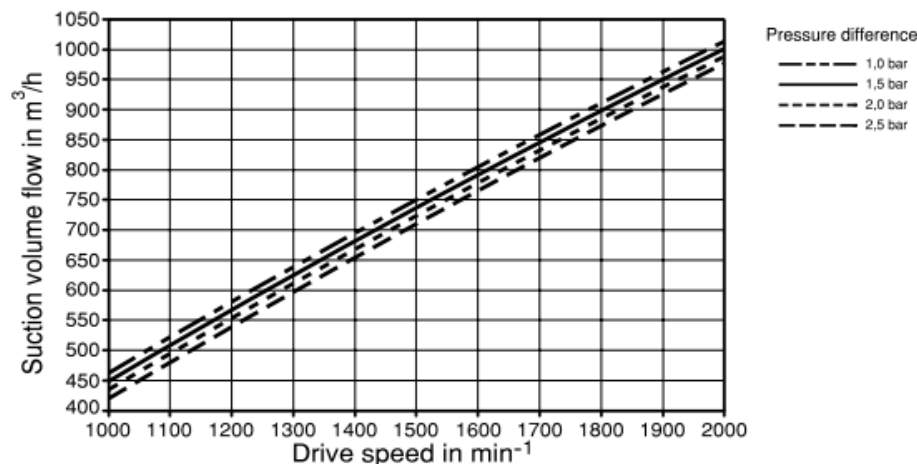
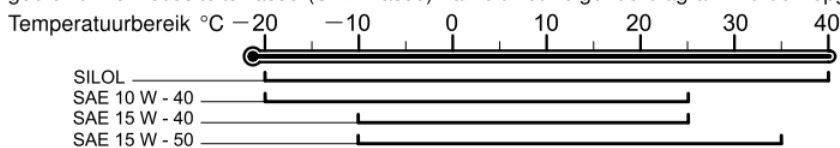
Alle gegevens bij: Transportmedium: Atmosferische lucht
 Aanzuigdruk (abs.): 1 bar
 Aanzuigtemperatuur: 20 °C
 Technische gegevens zonder zuig- en drukverlies

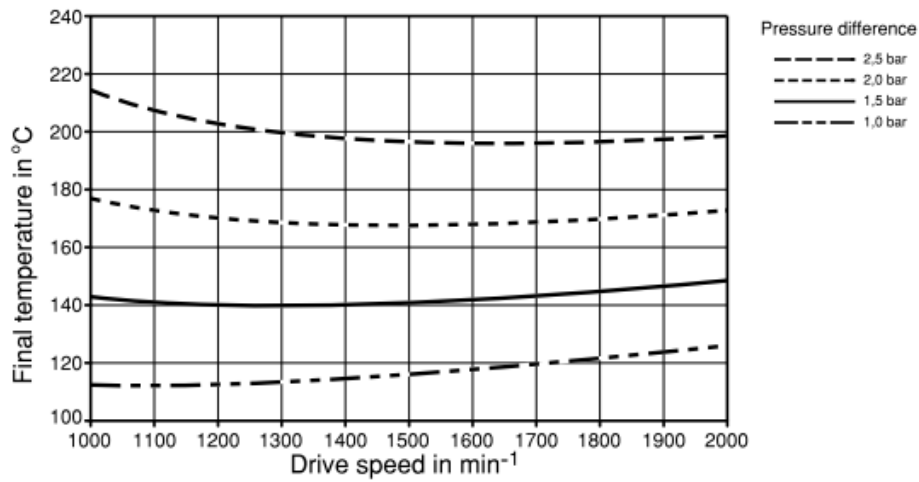
Smeerstof

Wij adviseren als smeerstof de volsynthetische high performance-smeerstof **Silol** van de firma GHH-RAND.

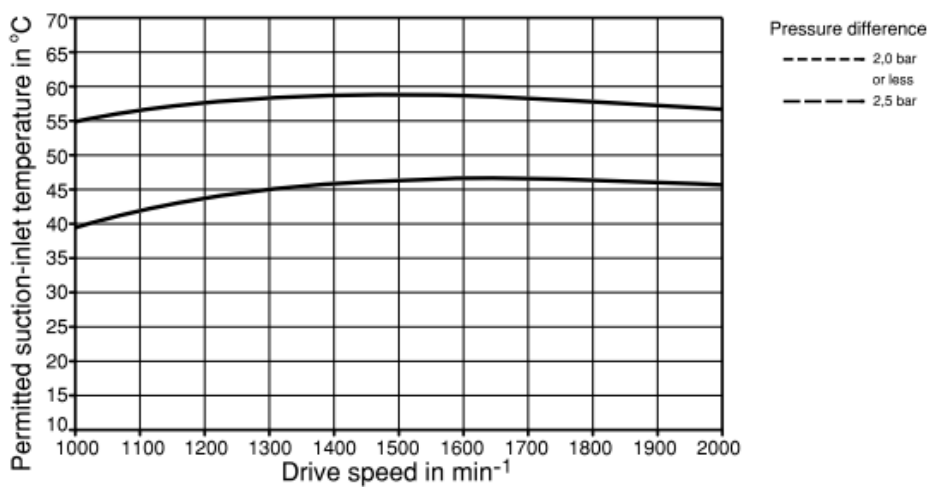
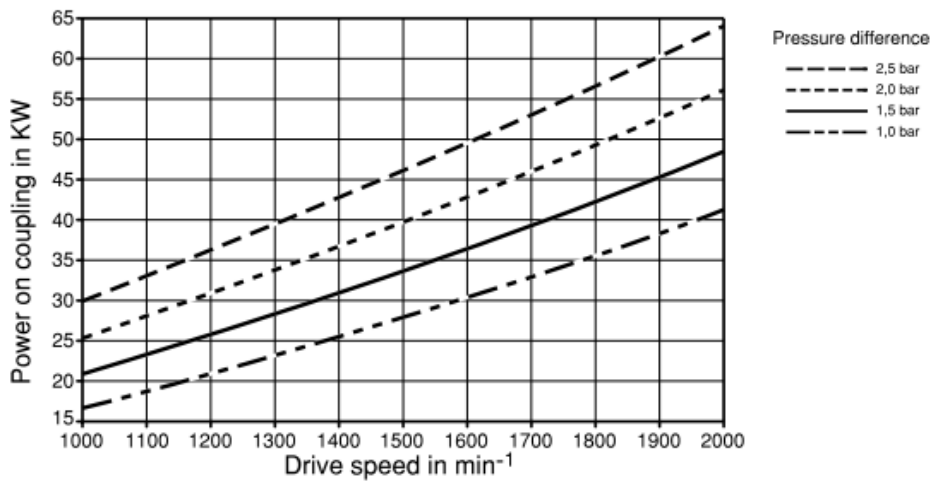
Wanneer uitsluitend Silol wordt gebruikt, wordt het olieversingsinterval **verdubbeld tot 12 maanden**; de garantietijd van de fabrikant wordt bij **nieuwe** compressoren **tot 2 jaar verlengd**.

Afhankelijk van de bedrijfsomstandigheden kan er ook merk-motorolie volgens API-classificatie SE/CC conform SAE J183 worden gebruikt. De viscositeitsklasse (SAE-klasse) kan uit het volgende diagram worden opgemaakt.





Afbeelding 1.3.1



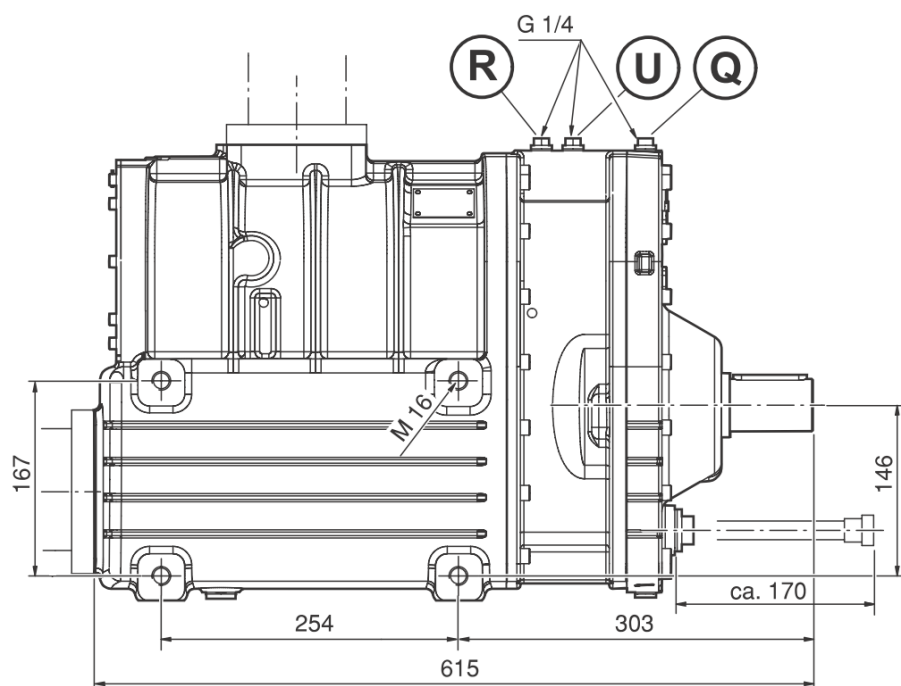
Afbeelding 1.3.2

1.4 Oliekoeler

Bij continu gebruik van meer dan 3 uur moet een oliekoeler worden geïnstalleerd. Bij het aansluiten van een oliekoeler moet de hoeveelheid olie overeenkomstig het bijkomende debiet worden verhoogd.



afbeelding 1.4.1 Oliekoeler (art.nr. 1342)



- Q** Aansluitmogelijkheid voor oliekoeler (leiding naar oliekoeler)
- R** Aansluitmogelijkheid voor oliekoeler (leiding van oliekoeler)
- U** Bij installatie van een oliekoeler de voorhanden afsluitbout vervangen voor een speciale bout

Afbeelding 1.4.2

2 Veiligheid

2.1 Algemeen

Deze handleiding bevat fundamentele aanwijzingen die bij gebruik en onderhoud nageleefd moeten worden. Daarom moet deze handleiding in elk geval voor de inbedrijfstelling door bevoegd vak personeel/de exploitant gelezen worden en constant ter beschikking staan op de plaats van gebruik van de machine.

2.2 Kwalificatie en scholing van personeel

Werkzaamheden aan de compressorinstallatie zoals het bedrijf en het onderhoud mogen enkel uitgevoerd worden door personen die daarvoor bevoegd, opgeleid en gekwalificeerd zijn en die met de geldige veiligheidsbepalingen vertrouwd zijn. Reparaties, onderhoud of ombouw werkzaamheden mogen enkel door bevoegd personeel uitgevoerd worden.

2.3 Veiligheidsbewust werken

De voor de opstelling, het bedrijf en het onderhoud van persluchtcompressoren belangrijke veiligheid technische voorschriften zijn in de volgende publicaties vermeld:

- Voorschriften van de beroepsorganisaties, in het bijzonder:
 - VBG 16 compressoren
- Normen, in het bijzonder:
 - DIN EN 12100 Veiligheid van machines
 - DIN EN 1012-1 Compressoren en vacuümpompen, veiligheidsvereisten.

Daarbij zijn de op dat ogenblik geldige versies van deze voorschriften doorslaggevend. Wanneer in uw bedrijf of wegens de plaatselijke omstandigheden bijzondere wettelijke regels en voorschriften, met name veiligheidsvoorschriften, van toepassing zijn dan dienen deze eveneens nageleefd worden. Bij concurrerende voorschriften dienen de op dat ogenblik strengere bepalingen toegepast worden.

2.4 Veiligheidsaanwijzingen voor de exploitant/operator

De exploitant is ervoor verantwoordelijk dat het compressoraggregaat zich steeds in een gebruiksveilige staat bevindt. Beschadigde of slecht werkende delen dienen onmiddellijk vervangen te worden. Wanneer brandbare stoffen met de compressor getransporteerd worden, dient men er zich van te overtuigen dat de zelfontbrandingstemperatuur van stof/lucht-mengsel (dat eventueel ontstaat) niet bereikt wordt. Volgens het officiële voorschrift VBG16 moet een temperatuurlimiet van max. 120 °C aangehouden worden (meetplaats voor contact met het getransporteerde materiaal).

2.5 Eigenhandige ombouw en reparatie van reservedelen

Ombouw en veranderingen aan de compressorinstallatie zijn niet toegestaan. Bij beschadiging van de verzegeling vervalt de aanspraak op garantie. Originele reservedelen en door de fabrikant goedgekeurde accessoires garanderen de veiligheid. Het gebruik van andere reservedelen en accessoires kan de aansprakelijkheid voor daaruit voortvloeiende gevolgen teniet doen.

2.6 Aanpassen installatie.

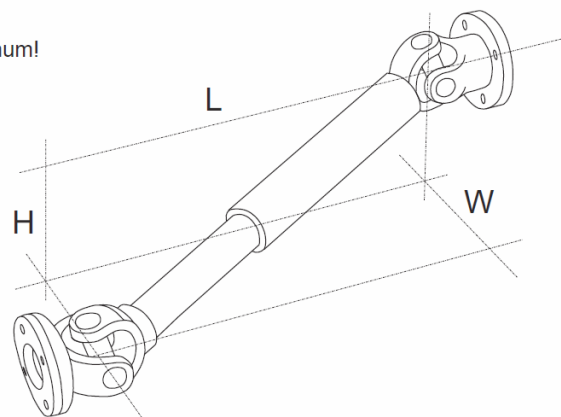
Het is niet toegestaan om zonder toestemming van RTI wijzigingen aan te brengen aan de installatie.

3 Montage installatie

3.1 Opbouw instructies voor een RTI – installatie powerband aangedreven

- A Plaats de installatie op een pallet waarbij u erop moet letten, dat de installatie ongeveer 30 cm vrij staat van de grond. (eventueel met hout opvullen)
- B Rijdt de installatie naar de gewenste plaats bij de truck. Let hierbij op dat de hoek van de aandrijf-as zo klein mogelijk wordt gehouden. **Wij verwijzen voor de maximale inbouwhoek naar de opbouwrichtlijnen van de truck fabrikant.**

The resulting angle can be 15° maximum!
 1° to 10° is good
 11° to 15° is excessive



afbeelding 3.1.1

- C Zet de installatie op gelijke hoogte met het chassis en parallel aan de truck. Neem de maat van de PTO-as. Let hierbij op dat de installatie de vrachtwagenbreedte niet overschrijdt.
- D Neem de maat van de steunen en probeer de al aanwezige gaten in het chassis te gebruiken.
- E De installatie moet worden gemonteerd met minimaal 3 steunen. (Bij een kist of tank combinatie moeten minimaal met 4 hoeksteunen worden toegepast).
- F Teken de gaten af, boor/stans de gaten, spuit de steunen in de gewenste kleur en laat de steunen drogen.
- G Monteer de gespoten steunen aan het chassis met de door de fabrikant voorgeschreven bouten en moeren.
- H Monteer vervolgens de installatie aan de steunen met M14 bouten (8.8), sluitringen, veerringen en moeren.

OPMERKING

Bij een vacuüminstallatie moet het vacuümventiel worden ingesteld op -0.5 bar. Let op: het vacuümventiel moet worden ingesteld bij het aftesten van de installatie voor ingebruikname van de installatie. Wanneer de installatie als bouw pakket geleverd wordt (zonder montage bij RTI), is het vacuümventiel nog niet ingesteld.

3.2 Opbouw instructies voor de verhoogde Luchtinlaat

- A Bevestig de verhoogde luchtinlaat achter de cabine met de daarvoor meegeleverde rubbers en blindklinkmoeren.
- B Monteer de flexibele slang tussen het luchtfilter en de verhoogde luchtinlaat.
- C Bij bevestiging van de slang tussen het chassis met trekbandjes, beschermrubbers of ophangbeugels gebruiken.
- D Controleer of het schuifstuk functioneert.



afbeelding 3.2.1



4 Inbedrijfstellen

Voor het inbedrijfstellen dient op het volgende gelet te worden:

**HET IS VAN LEVENSBELANG DAT TIJDENS HET INBEDRIJFSTELLEN EN TIJDENS
BEDRIJF VAN DE INSTALLATIE ZICH GEEN PERSONEN ONDER HET VOERTUIG
BEVINDEN!!**

● De conservering:

Om corrosie te voorkomen worden de rotoren van de compressor voor verzending met een anti corrosiemiddel besproeid. Bij de eerste inbedrijfstelling verdampt dit middel door verwarming van de compressor. De installaties van RTI worden allemaal enkele minuten getest, waardoor het corrosiebeschermingsmiddel op de rotoren reeds verdwenen is.

● Smeerolievulling:

Controleer voor gebruik of het smeerolieniveau op peil is, hiervoor is een merkteken op de oliepeilstok aangegeven (zie hoofdstuk 1.4).

● Controle draairichting:

De draairichting van de compressor staat middels een pijl aangegeven op de kop van de compressor. De compressor moet volkomen onbelast, dus zonder tegendruk, starten en stoppen. Nooit tegen een eventuele aanwezige tegendruk inbedrijf stellen (blindkap verwijderen c.q. slangen aansluiten).

● Inschakelen:

Voor het inschakelen van een PTO verwijzen wij u naar het instructieboekje van de truck. Het is van groot belang dat het maximum toerental (aangegeven in het controlerapport en op een sticker op het dashboard in de cabine) niet wordt overschreden.

Met de compressor loopt ook de ingebouwde oliepomp mee en verzorgt de oliesmering van de lagers en de tandwielen.

De oliedruk mag niet lager dan 0,3 bar zijn. Bij koude olie kan ten gevolge van de veranderde viscositeit de oliedruk pas na korte bedrijfstijd opgebouwd worden. Let op de luchtfilterindicator! Bij "rood" direct stoppen (zie onderhoud).

● Vacuüminstallatie

Bij een vacuüminstallatie moet het vacuümventiel worden ingesteld op -0.5 bar. Let op: het vacuümventiel moet worden ingesteld bij het aftesten van de installatie voor ingebruikname van de installatie. Wanneer de installatie als bouw pakket geleverd wordt (zonder montage bij RTI), is het vacuümventiel nog niet ingesteld.

PAS OP!

De compressor is binnen zeer korte tijd op temperatuur.

Als de compressor in bedrijf is genomen, is het verboden om koppelingen of de omkasting los te nemen!!

Wij wijzen u erop om bij het los nemen van koppelingen, slangen, of de omkasting na gebruik (stilstand) van de compressor veiligheidshandschoenen te dragen.

OPMERKING

Bij het reinigen van de installatie met een stoomcleaner bestaat de mogelijkheid dat water via de oliedichtingen in de compressieruimte komt. Na het reinigen dient de compressor korte tijd warm te worden gedraaid.

De in de geluiddemper ingebouwde terugslagklep dient niet ter verhindering van terugstromen van te transporteren materiaal (poeder-/korrelstoffen). Deze terugslagklep dient hoofdzakelijk om het in omgekeerde richting draaien van de compressor te voorkomen.

Het is niet toegestaan, om de gemonteerde veiligheidsklep als afblaas-/regelklep te gebruiken.

5 Onderhoud installatie

5.1 CONTROLE TIJDENS BEDRIJF

- A: Oliedruk minimaal 0,3 bar, normaal 1 tot 3 bar(o). Bij lage buitentemperatuur kan het enige seconden duren voordat de oliedruk zichtbaar is.
- B: Luchtfilterindicator controleren.
Indien deze op rood staat, is het lucht aanzuigfilter vervuild. Gevaar voor oververhitting en/of schade.
- C: De veiligheidsklep moet bij maximale luchtdruk openen.
Deze klep mag **NIET** als afblaasklep gebruikt worden.
Klep op buktank moet eerder afblazen dan klep op de compressor, om oververhitting in de omkasting te voorkomen. (afblaasdruk 2,5 bar)
- D: Let op eventuele bijgeluiden of bijzonderheden in de omgeving van de installatie.

5.2 WEKELIJKSE CONTROLE

ALLEEN UITVOEREN BIJ KOUDE STILSTAANDE INSTALLATIE

- A: Smeeroliepeil wekelijks controleren.
Het is van groot belang voor de levensduur van de compressor, dat het oliepeil tussen de aangegeven strepen op de peilstok staat (niet over vullen).
- B: Lucht aanzuigfilter regelmatig controleren en eventueel reinigen of vervangen.
* Men dient er op te letten dat het filterelement in dezelfde positie wordt teruggeplaatst als voor het uitnemen (gelet op voorzijde en achterzijde van het element).



afbeelding 5.2.1

Controleer tevens de werking van de indicator.

- C: Om oververhitting van de compressor te voorkomen, is het van belang de ventilatieroosters op luchtdoorstroming en reinheid te controleren. (persluchtcooler en indien aanwezig de oliecooler)
- D: Controleer de spanning van de V-snaren - powerband en bekijk het slijtagebeeld. De snaren (de band) na spannen, indien de indrukking van de V-snaren - powerband meer is dan 0,5 cm.

5.3 MAANDELIJKSE CONTROLE

ALLEEN UITVOEREN BIJ KOUDE STILSTAANDE INSTALLATIE

Deze controle mag alleen worden uitgevoerd door vakbekwame monteurs. Het is erg belangrijk om de veiligheid in acht te nemen, daar men voor deze controles de omkasting moet verwijderen en draaiende delen bereikbaar worden.

- A:** Doorsmeren van de kruiskoppelingen van de PTO-as (na + /- 40 draaiuren).
- B:** Sluitingen en hangslot smeren en controleren op werking en bevestiging.
- C:** Bij langere stilstand, de compressor conserveren.
(Rotoren van de compressor voorzien van laagje olie om roestvorming te voorkomen.)

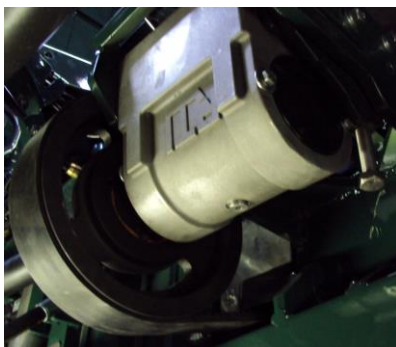
Bij de volgende inspecties is het noodzakelijk dat de installatie wordt opgestart zonder omkasting. Wij wijzen u op de gevaren die kunnen ontstaan door de bereikbaarheid van:

- hete delen zoals compressor en persdemper (150 ° C)
- draaiende delen zoals transmissie en ventilator
- hoge geluidsniveaus > 85 dB

GEHOORBESCHERMING VERPLICHT!!

HET IS NIET TOEGESTAAN DAT ZICH TIJDENS DEZE INSPECTIE PERSONEN ONDER HET VOERTUIG BEVINDEN!!

- D:** Veiligheidsventiel controleren op werking.
Luchtdruk gemeten aan persflens van de compressor maximaal 2,5 bar overdruk.
Drukverlies tussen compressor en buktank is 0,2 à 0,3 bar.
- E:** Controleer op luchtlekkage aan flenzen/pakkingen, rubber compensators e.d. in de omkasting, om loslaten van isolatiemateriaal en oververhitting tegen te gaan.
- F:** Controleer de powerbandspanning. Eventueel naspannen. Indrukking in het midden van de band mag maximaal 0,5 cm zijn.



RVS spanbout M16x140 art.nr. 16140

afbeelding 5.3.1



5.4 HALFJAARLIJKSE CONTROLE

ALLEEN UITVOEREN BIJ KOUDE STILSTAANDE INSTALLATIE

Deze controle mag alleen worden uitgevoerd door vakbekwame monteurs. Het is erg belangrijk om de veiligheid in acht te nemen, daar men voor deze controles de omkasting moet verwijderen en draaiende delen bereikbaar worden.

- A:** Smeerolie gelijktijdig met motorolie van de truck verversen (minimaal 2 keer per jaar)
Oliesoort SAE 10W40 vol-synthetisch
- B:** Oliefilter vervangen.
- C:** Terugslagklep in de persdemper uitbouwen en controleren op werking.
- D:** Het aluminium lagerhuis (type 405) is voorzien van 200 ml olie (ISOVG68)
Controleer de afdichtingen op beschadiging/lekkage.
Eens per 4 jaar olie verversen. (of na 3.500 uren)

OPMERKING:

Lees ook aandachtig het met de compressor meegeleverde instructieboekje.

5.5 Onderhouds-/inspectielijst

Bij iedere onderhoudsbeurt moet onderstaande onderhouds-/inspectielijst volledig worden ingevuld. Wij adviseren deze lijst na het invullen te sturen naar RTI.

Mail. info@rti.nl

Fax.: (0031) 544-376499

Bewaar de lijsten goed, deze kan men bij volgende onderhoud/reparatie werkzaamheden overhandigen aan de des betreffende monteur. (niet vergeten weer mee te nemen)

Onderhoudslijst



Firma	:	Datum onderhoud	:
Naam monteur	:	Compressor	:
Woonplaats	:	Serienummer	:
	:	Installatie-nr.	: PO.....
Truck	:	Bouwjaar	:
Truck nr.	:		:
Kenteken	:	Chassis:	KM-stand:
Werkzaamheden			
COMPRESSOR:			
<input type="checkbox"/> -- Olie aftappen			
<input type="checkbox"/> -- Oliefilter reinigen			
<input type="checkbox"/> -- Magneetpluggen reinigen			
<input type="checkbox"/> -- Machine controleren op evt. olie lekkage			
<input type="checkbox"/> -- Olie verversen + olieniveau op peil brengen			
<input type="checkbox"/> -- Controleer olieleiding op scheurvorming/beschadiging			
PERSDEMPER:			
<input type="checkbox"/> -- Demonteer de persdemper			
<input type="checkbox"/> -- Controleer de rotoren op beschadigingen of vettigheid			
<input type="checkbox"/> -- Spoel de compressor 2x door met 1/4L ontvetter			
<input type="checkbox"/> -- Controleer de rubberen compensator (sok) op scheuren evt. vervangen			
<input type="checkbox"/> -- Controleer aluminium leidingen of dempers op scheuren of lekkage.			
<input type="checkbox"/> -- Monteer de persdemper			
<input type="checkbox"/> -- Controleer leidingwerk van de meters op scheuren of lekkage.			
LUCHTFILTER:			
<input type="checkbox"/> -- Luchtfilter deksel los nemen			
<input type="checkbox"/> -- Controleer de sluitingen van de deksel			
<input type="checkbox"/> -- Controleer of isolatiemateriaal in aanzuiggedeelte vastzit zo niet repareren + afkitten			
<input type="checkbox"/> -- Controleer luchtfilterindicator op werking			
<input type="checkbox"/> -- Maak de inlaatzijde vrij van ontvetter resten			
<input type="checkbox"/> -- Plaats een nieuw luchtfilterelement			
OMKASTING:			
<input type="checkbox"/> -- Controleer isolatie materiaal in de omkasting op beschadigingen. (kap achterplaat, onderplaat) zo nodig repareren + afkitten			
<input type="checkbox"/> -- Controleer of de ventilatioeroosters open zijn			
<input type="checkbox"/> -- Controleer of de perslucht koeler schoon is (doorstroming)			
<input type="checkbox"/> -- Controleer het frame en de steunen op evt. scheurvorming			
<input type="checkbox"/> -- Controleer of de bouten van de steunen vastzitten			
<input type="checkbox"/> -- Controleer de afdichtingen van de Storz koppeling op scheuren of lekkage			
<input type="checkbox"/> -- Controleer de sluitingen van de kap op werking			
<input type="checkbox"/> -- Bouten van montagesteunen na trekken.			
TRANSMISSIE:			
<input type="checkbox"/> -- Controleer de PTO as op speling in de kruisstukken			
<input type="checkbox"/> -- Smeer de PTO-as door met EP vet (rood)			
<input type="checkbox"/> -- Draai de bouten van de PTO as flenzen na			
<input type="checkbox"/> -- Controleer de automatische spaninrichting op olie lekkage			
<input type="checkbox"/> -- Controleren op beschadigingen van de keerring. (zo nodig vervangen)			
<input type="checkbox"/> -- vervang de olie en keerring 1 maal in de 5 jaar (ISO VG 68)			
<input type="checkbox"/> -- Controleer de Powerband op beschadiging			
<input type="checkbox"/> -- Controleer of de vertanding op de Powerband volledig zijn			
<input type="checkbox"/> -- Eventuele kleine gaatjes in de Powerband, als gevolg van kleine steentje die tussen de Powerband hebben gezeten, zijn geen reden voor vervanging			
AFTESTEN:			
<input type="checkbox"/> -- Laat de machine proefdraaien			
<input type="checkbox"/> -- Controleer de perszijden op dichtheid			
<input type="checkbox"/> -- Controleer het overdrukventiel op 2.5 bar			
<input type="checkbox"/> -- Controleer de meters op werking			
<input type="checkbox"/> -- Controleer de machine op bijgeluiden			
<input type="checkbox"/> -- Reinig het vensterglas			