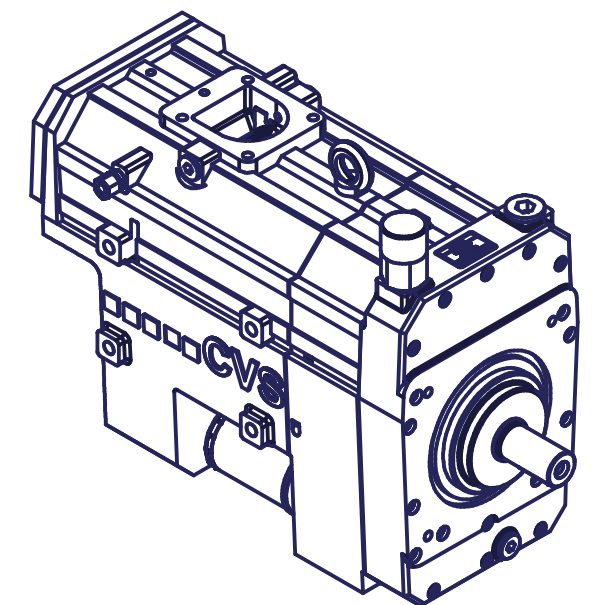
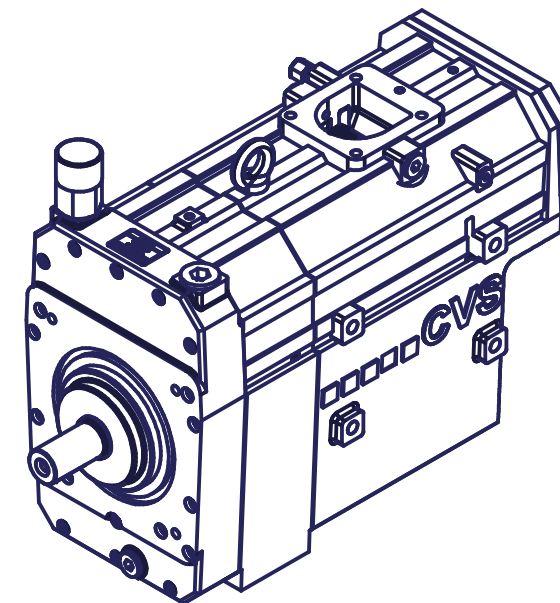
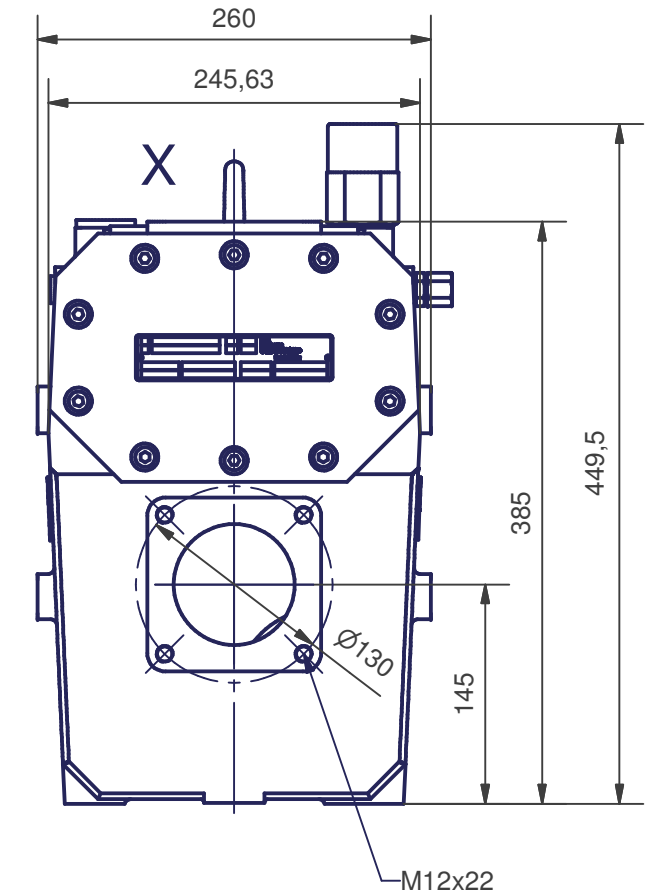
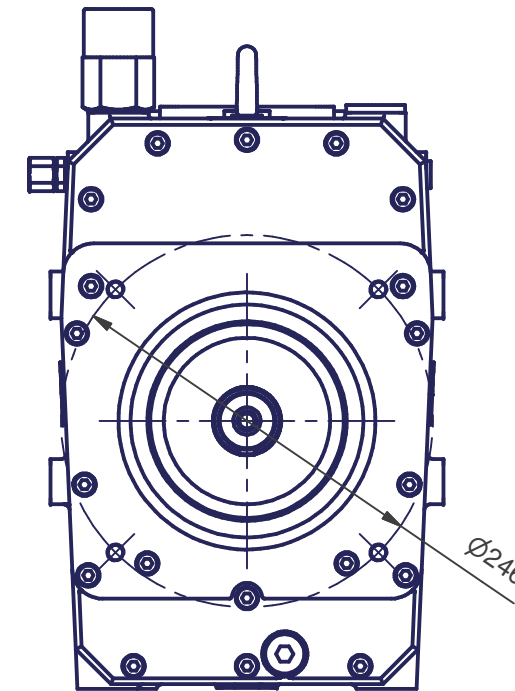
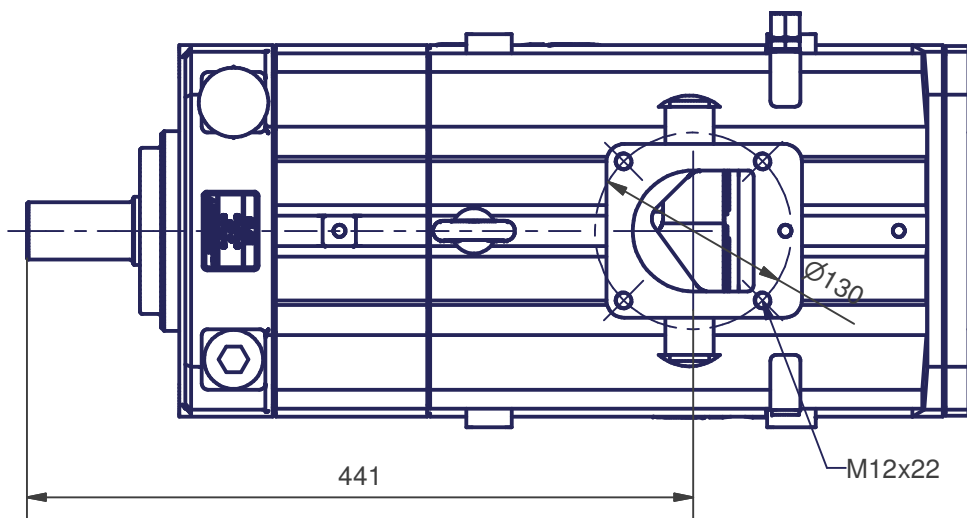
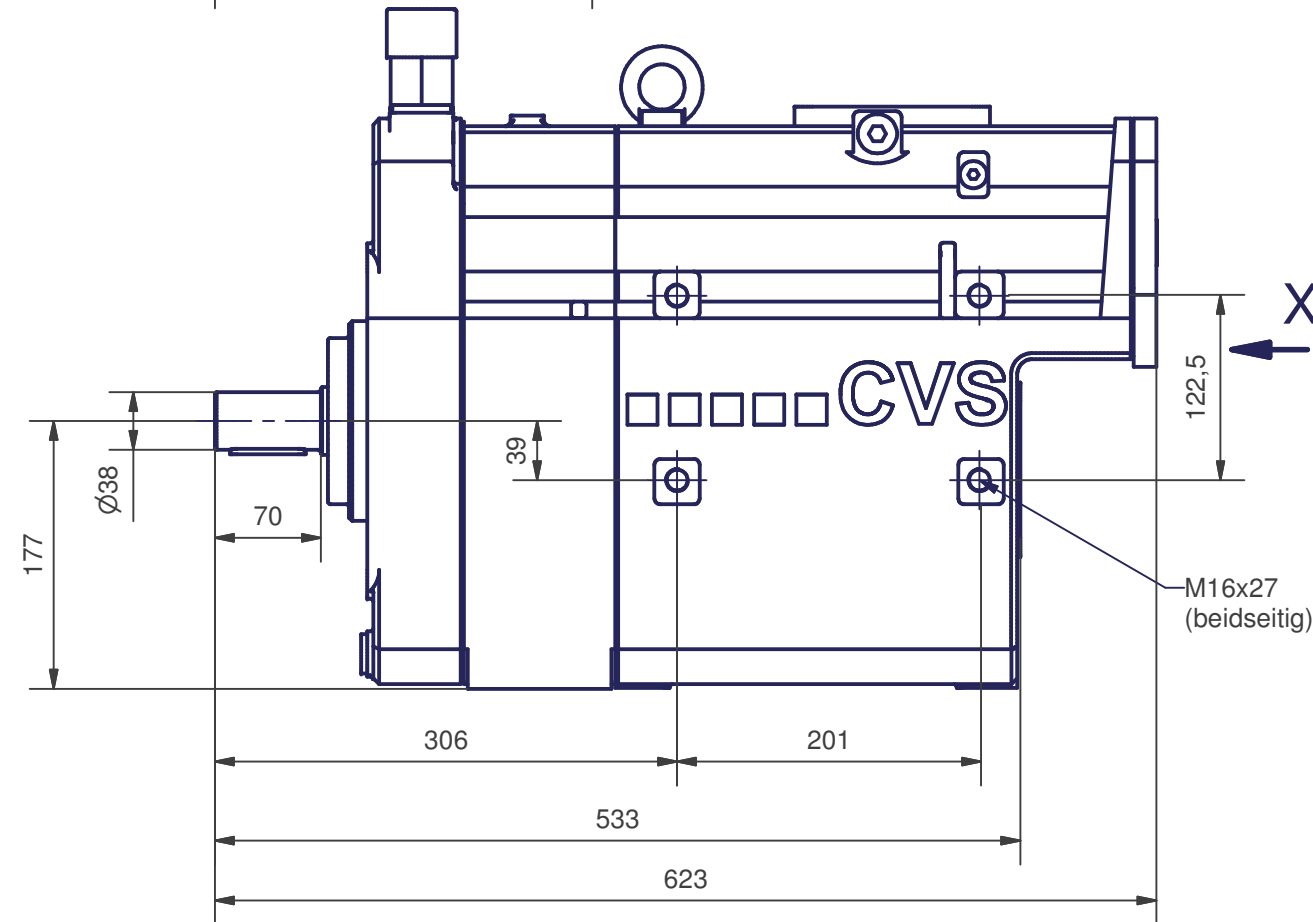
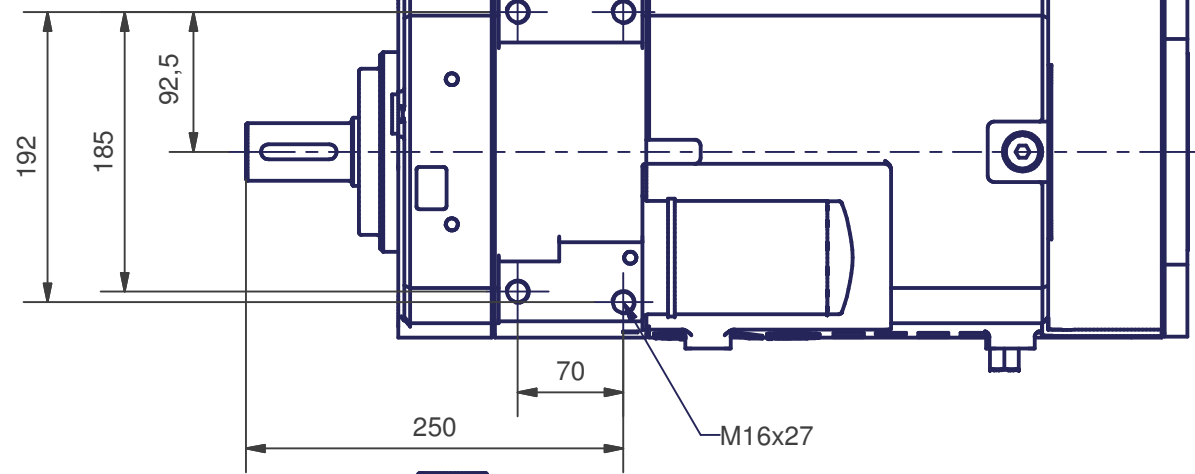




**Schraubenkompressor
Typ SKL 1100**

Datenblatt - Data-sheet
910 200-00 M
Rev. **0** vom dated **07.02.2007**



Erstellt: Issued:	22.01.2007 Kunimünc	Geprüft: Checked:	07.02.2007 D. Reinger	Genehmigt: Approved:	
Ersatz für: Replaces:		Ersetzt durch: Replaced by:		Maßstab	1 : 5

CVS Engineering GmbH, Großmattstr. 14, D-79618 Rheinfelden
Tel. +49-7623-71741-0 Fax: +49-7623-7174190