

6 | 5 | 4 | 3 | 2 | 1

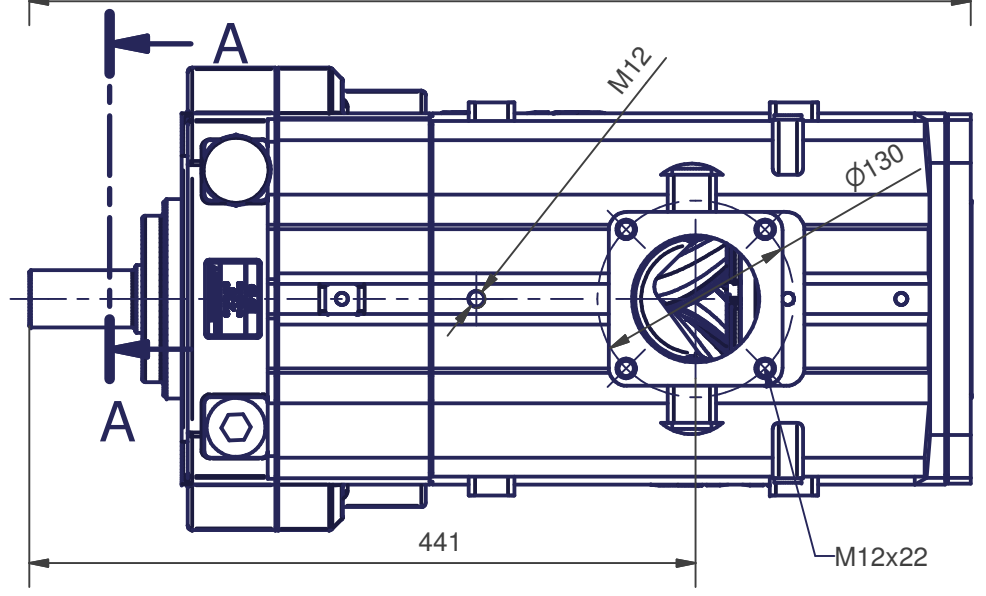
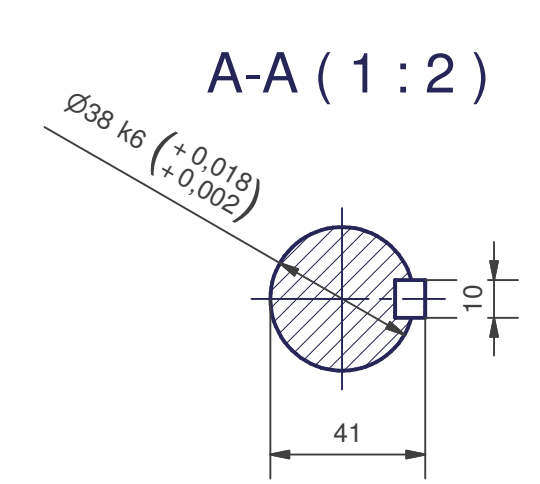
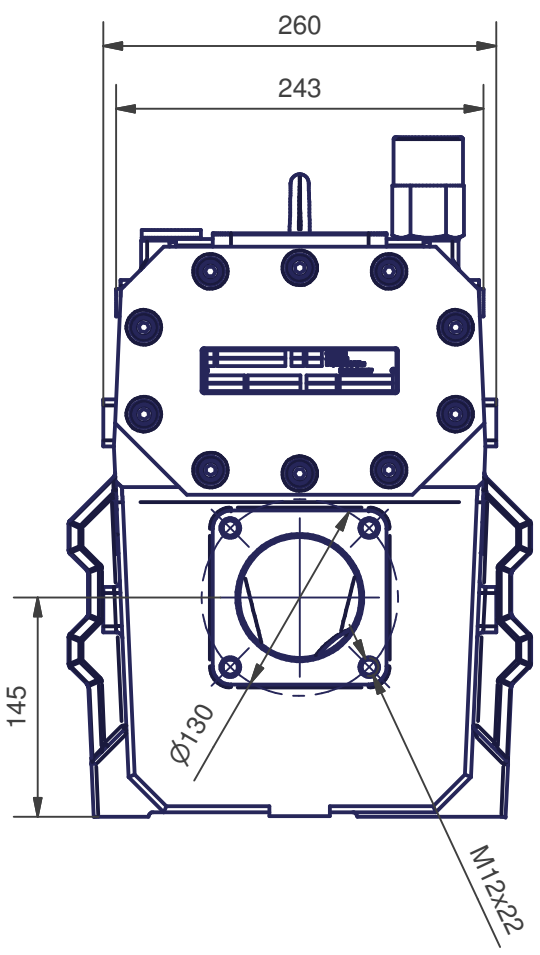
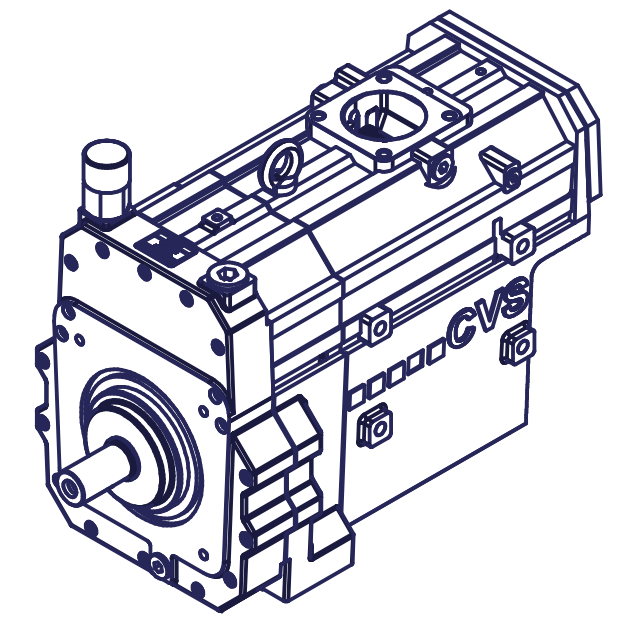
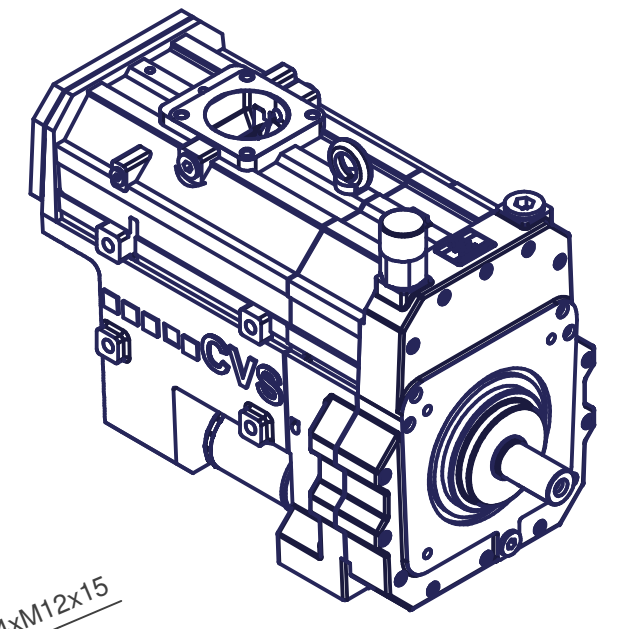
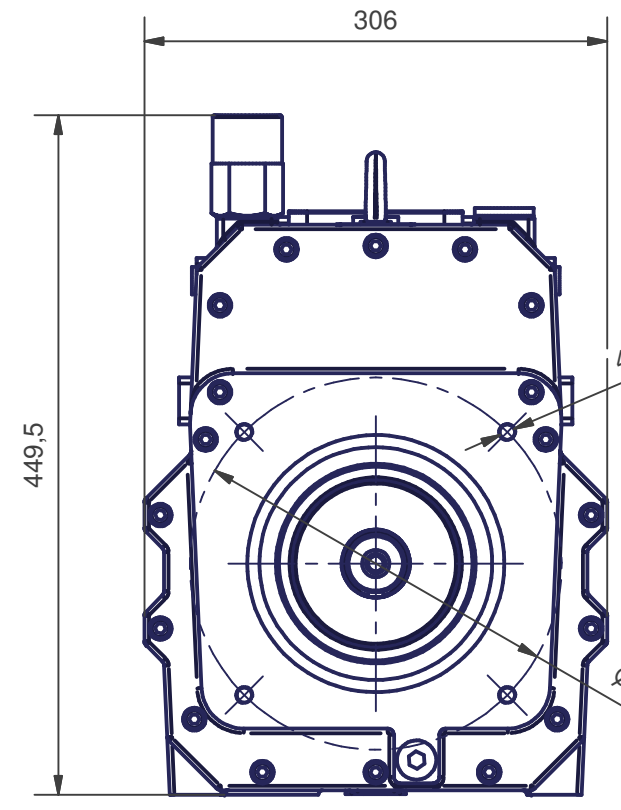
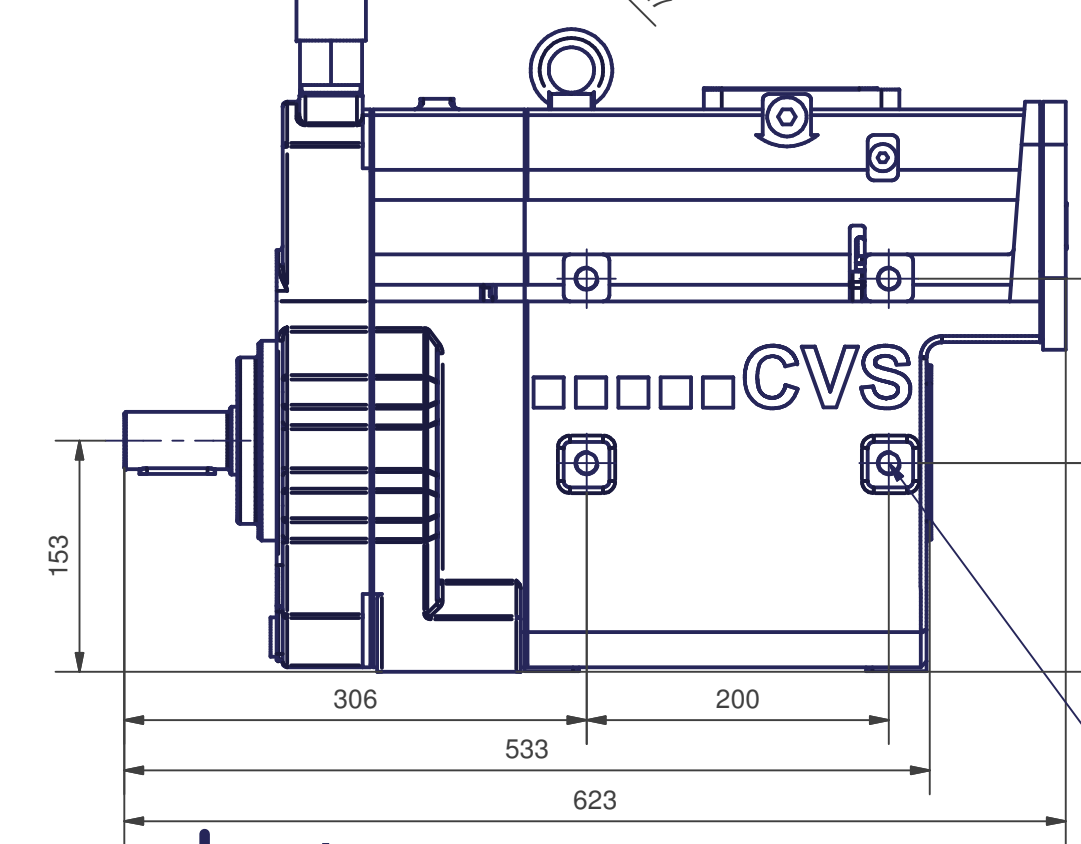
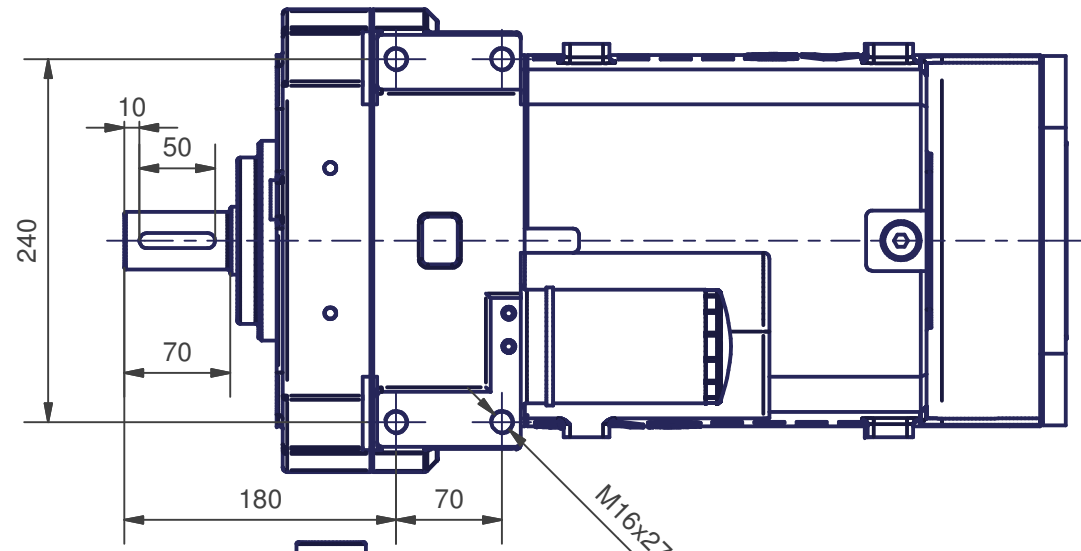


**Schraubenkompressor**  
**Typ SKL 1100 LS**  
**n=2700 1/min**

Datenblatt - Data-sheet  
**910 208-00 M**  
 Rev. 0 vom 21.07.2011  
 dated

D  
C  
B  
A

D  
C  
B  
A



Erstellt: Issued:	<b>21.07.2011 M.Waßmer</b>	Geprüft: Checked:	<b>28.06.2011 D. Reinger</b>	Genehmigt: Approved:		CVS Engineering GmbH, Großmattstr. 14, D-79618 Rheinfelden Tel. +49-7623-71741-0 Fax: +49-7623-7174190
Ersatz für: Replaces:		Ersetzt durch: Replaced by:		Maßstab	<b>1 : 5</b>	

6 | 5 | 4 | 3 | 2